

## Пневмопривод двойного действия RPA-D



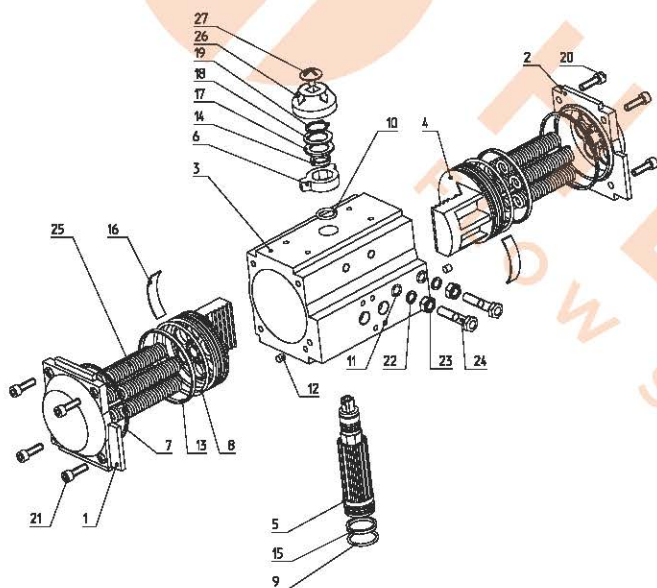
### Общие технические характеристики

Рабочая среда	Сжатый воздух (сухой и чистый; размер инородных частиц не более 30 мкм)
Давление управляющей среды	2,5..8,0 бар(и)
Температура управляющей среды	-20...+80 °С
Монтажное положение	Любое
Стандарт присоединения пилотного клапана	Namur
Стандарт фланца для присоединения пневмопривода к клапану	ISO 5211
Степень защиты корпуса	IP65

Модель	d1	ISO-1	d2	ISO-2	D1	D2	D3	D4	E	F	G	H1	H2	H3	K	L
RPA-25	50	F05	36	F03	M6x10	M5x8	1/4"	M5x8	80	30	14	93	73	20	11	147
RPA-40	70	F07	50	F05	M8x13	M6x10	1/4"	M5x8	80	30	18	109	89	20	14	171
RPA-60	70	F07	50	F05	M8x13	M6x10	1/4"	M5x8	80	30	18	120	100	20	14	180
RPA-90	70	F07	50	F05	M8x13	M6x10	1/4"	M5x8	80	30	21	130	110	20	17	209
RPA-130	70	F07	50	F05	M8x13	M6x10	1/4"	M5x8	80	30	21	137	117	20	17	263
RPA-190	102	F10	70	F07	M10x16	M8x13	1/4"	M5x8	80	30	26	155	135	20	22	268
RPA-300	102	F10	70	F07	M10x16	M8x13	1/4"	M5x8	80	30	26	187	157	30	22	304
RPA-515	125	F12	102	F10	M12x20	M10x16	1/4"	M5x8	80	30	32	204	174	30	27	395
RPA-785	125	F12	102	F10	M12x20	M10x16	1/4"	M5x8	130	30	32	228	198	30	27	462
RPA-1270	140	F14	—	—	M16x25	—	1/4"	M5x8	130	30	40	262	232	30	36	552
RPA-1550	140	F14	—	—	M16x25	—	1/4"	M5x8	130	30	40	287	257	30	36	556
RPA-2270	165	F16	—	—	M20x30	—	1/4"	M5x8	130	30	50	322	292	30	46	630
RPA-3450	165	F16	—	—	M20x30	—	1/4"	M6x10	130	30	50	361	331	30	46	750
RPA-4730	165	F16	—	—	M20x30	—	1/2"	M6x10	130	30	50	384	354	30	46	772
RPA-7100	254	F25	165	F16	M16x30 (8 шт.)	M20x30	1/2"	M6x10	130	30	50	440	410	30	46	860

Модель	M	P	Q	R	S	W1	W2	W3
RPA-25	42	24	12	32	16	43	30	51
RPA-40	42	24	12	32	16	47	36	70
RPA-60	42	24	12	32	16	53	43	78
RPA-90	42	24	12	32	16	57	47	86
RPA-130	42	24	12	32	16	58	50	90
RPA-190	42	24	12	32	16	64	58	105
RPA-300	62	24	12	32	16	75	68	121
RPA-515	62	24	12	32	16	75	76	125
RPA-785	80	24	12	32	16	87	87	143
RPA-1270	80	24	12	32	16	103	103	172
RPA-1550	90	24	12	32	16	113	113	194
RPA-2270	90	24	12	32	16	130	130	230
RPA-3450	90	40	20	45	22,5	147	147	252
RPA-4730	90	40	20	45	22,5	172	161	290
RPA-7100	90	40	20	45	22,5	190	190	334

## Спецификация материалов



№	Наименование	Кол.	Материал
1	Левая крышка	1	Литой алюминий с порошковым напылением
2	Правая крышка	1	Литой алюминий с порошковым напылением
3	Корпус	1	Анодированный алюминий
4	Поршень	2	Литой алюминий
5	Вал-шестерня	1	Углеродистая сталь
6	Регулирующий кулачок	1	Углеродистая сталь
7	Уплотнение крышки	2	NBR
8	Уплотнение поршня	2	NBR
9	Нижнее уплотнение вала-шестерни	1	NBR
10	Верхнее уплотнение вала-шестерни	1	NBR
11	Уплотнение регулирующего винта	2	NBR
12	Заглушка цилиндра	2	NBR
13	Втулка поршня	2	ПОМ-пластик

№	Наименование	Кол.	Материал
14	Верхняя втулка вала-шестерни	1	ПОМ-пластик
15	Нижняя втулка вала-шестерни	1	ПОМ-пластик
16	Внешняя направляющая поршня	1	ПОМ-пластик
17	Упорная втулка вала-шестерни	2	ПОМ-пластик
18	Прокладка вала-шестерни	2	Нержавеющая сталь
19	Стопорное кольцо	1	Пружинная сталь
20-21	Винты правой и левой крышки	8	Нержавеющая сталь
22	Шайба	2	Нержавеющая сталь
23	Гайка	2	Нержавеющая сталь
24	Регулирующий винт	2	Нержавеющая сталь
25	Пружина (для пневмоприводов одностороннего действия)	5-12	Пружинная сталь
26	Индикатор положения	1	ПОМ-пластик
27	Винт индикатора положения	1	ПОМ-пластик

## Крутящий момент пневмопривода

Модель	Давление управляющего воздуха, бар(и)									
	2,5	3,0	3,5	4,0	4,5	5,0	5,5	6,0	7,0	8,0
RPA-25-D	10,4	12,5	14,5	16,6	18,6	20,7	22,8	24,8	28,9	33,1
RPA-40-D	17,5	21,0	24,5	28,0	31,5	35,0	38,5	42,0	49,0	56,0
RPA-60-D	24,8	29,7	34,7	39,6	44,6	49,5	54,5	59,4	69,3	79,2
RPA-90-D	37,8	45,3	52,8	60,4	68,0	75,5	83,01	90,5	105,7	120,7
RPA-130-D	55,6	66,8	78,0	89,1	100,2	110,9	122,8	133,7	155,5	177,3
RPA-190-D	80,4	96,7	112,9	128,7	144,6	161,4	177,3	193,1	225,8	257,4
RPA-300-D	125,8	150,5	175,3	201,0	225,8	250,5	276,3	301,0	351,5	402,0
RPA-515-D	214	257	301	344	386	429	472	515	601	687
RPA-785-D	329	393	457	524	589	654	720	785	916	1 047
RPA-1270-D	530	634	738	844	950	1 054	1 160	1 265	1 476	1 687
RPA-1550-D	645	773	902	1 031	1 159	1 289	1 417	1 546	1 804	2 061
RPA-2270-D	947	1 136	1 325	1 515	1 704	1 893	2 083	2 272	2 650	3 029
RPA-3450-D	1 437	1 725	2 013	2 301	2 588	2 876	3 163	3 451	4 025	4 601
RPA-4730-D	1 971	2 366	2 761	3 155	3 550	3 944	4 340	4 733	5 522	6 311
RPA-7100-D	2 954	3 544	4 134	4 725	5 315	5 906	6 497	7 088	8 269	9 451