

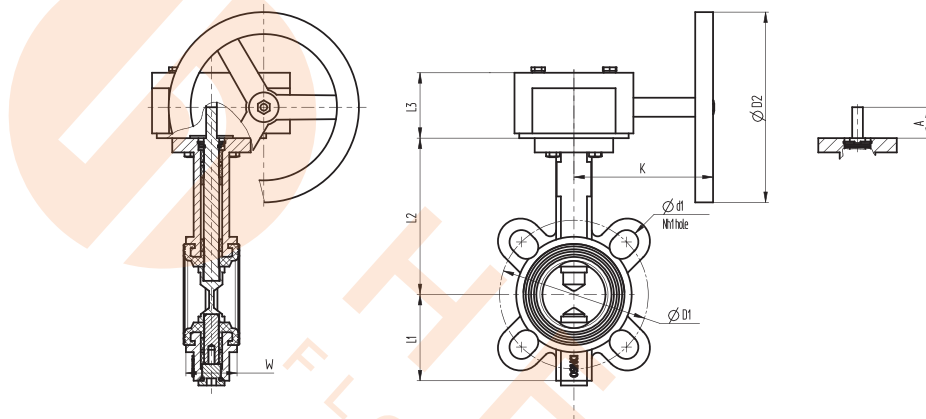
Дисковый поворотный затвор с редуктором VBS-131-G



Общие технические характеристики

Область применения	Поворотные затворы Helver VBS предназначены для перекрытия потока среды в трубопроводах систем водоснабжения, теплоснабжения, вентиляции и кондиционирования.
Рабочая среда	Вода, теплоносители, нейтральные среды (воздух, азот и др.)
Номинальный диаметр, DN	40–300 мм
Номинальное давление, PN	1,6 МПа
Мин. температура рабочей среды, T ^{min}	-10 °C
Макс. температура рабочей среды, T ^{max}	+110 °C (+130 °C кратковременно)
Тип присоединения	Межфланцевое. Ответные фланцы согласно ГОСТ 33259-2015 на PN 1,6 МПа
Класс герметичности	«А» по ГОСТ 9544 и ГОСТ 54808
Условия эксплуатации	УХЛ по ГОСТ 15150-69

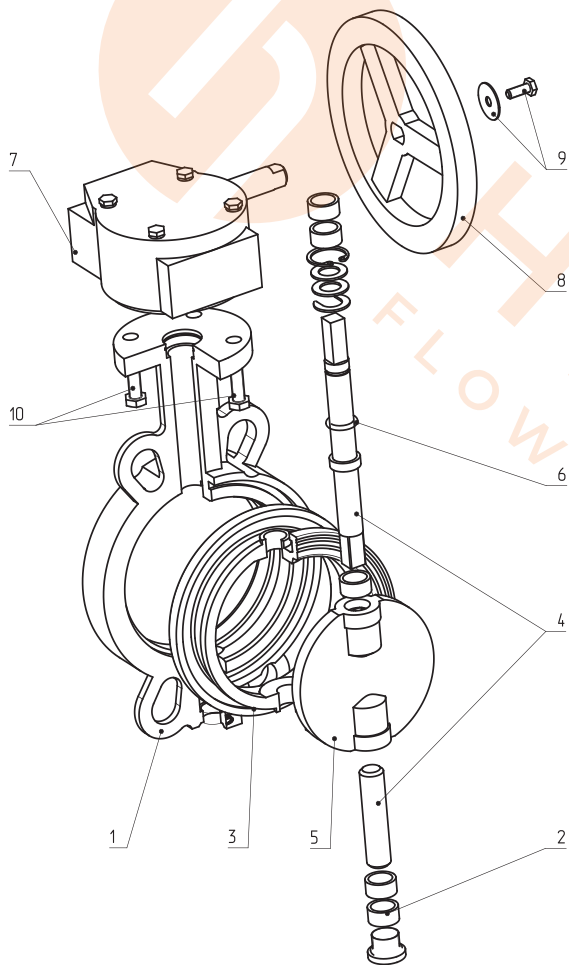
Габаритные и присоединительные размеры



Размер		L1	L2	A	W	D1	d1	Nh1	U		K		D2	L3		Крутящий момент при полном перепаде давления, Нм*
mm	in															
40	1,5"	73	132	26	43	125	20	4	24		117		160	55		15,1
50	2"	73	132	26	43	125	20	4	24		117		160	55		15,1
65	2,5"	83	138	26	46	145	20	4	24		117		160	55		17,2
80	3"	97	154	26	46	150	20	4	24		117		160	55		23,1
100	4"	109	168	30	52	180	22	4	24		117		160	55		39,8
125	5"	126	183	30	56	210	22	4	24		117		160	55		61,9
150	6"	138	197	30	56	240	24	4	24		117		160	55		102
200	8"	171	233	37	60	295	24	4	30	50	163	169	265	71	70	192
250	10"	208	268	42	66	355	28	4	30	50	163	169	265	71	70	323
300	12"	235	304	42	77	410	28	4	30	50	163	169	265	71	70	490

* После длительного простоя момент «срыва» может превышать указанный в 1,5–2 раза.

Спецификация материалов



№	Наименование	Кол.	Материал
1	Корпус	1	Высокопрочный чугун GGG40
2	Втулка	5	PTFE
3	Седло	1	EPDM
4	Шток	2	Нержавеющая сталь AISI410
5	Диск	1	Нержавеющая сталь CF8
6	Уплотняющее кольцо	2	NBR
7	Корпус редуктора	1	Высокопрочный чугун GGG40
8	Маховик	1	Высокопрочный чугун GGG40
9	Болт, гайка	1	Нержавеющая сталь AISI304
10	Болты	4	Нержавеющая сталь AISI304