

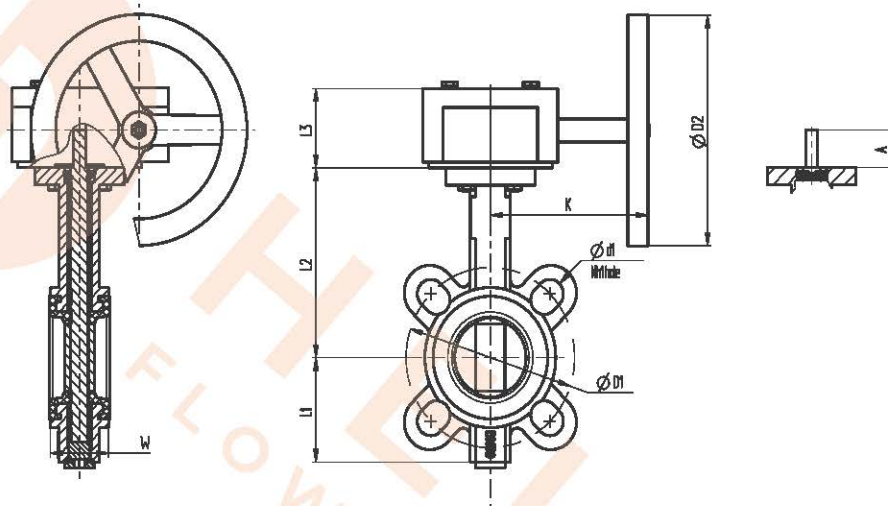
## Дисковый поворотный затвор с редуктором VBS-143-G



### Общие технические характеристики

Область применения	Поворотные затворы Helver VBS предназначены для перекрытия потока среды в трубопроводах систем водоснабжения, теплоснабжения, вентиляции и кондиционирования.
Рабочая среда	Вода, теплоносители, нейтральные среды (воздух, азот и др.), кислоты, щёлочи.
Номинальный диаметр, DN	40–200 мм
Номинальное давление, PN	1,6 МПа
Мин. температура рабочей среды, T <sup>min</sup>	-10 °C
Макс. температура рабочей среды, T <sup>max</sup>	+150 °C (+180 °C кратковременно)
Тип присоединения	Межфланцевое. Ответные фланцы согласно ГОСТ 33259-2015 на PN 1,6 МПа
Класс герметичности	«А» по ГОСТ 9544 и ГОСТ 54808
Условия эксплуатации	УХЛ по ГОСТ 15150-69

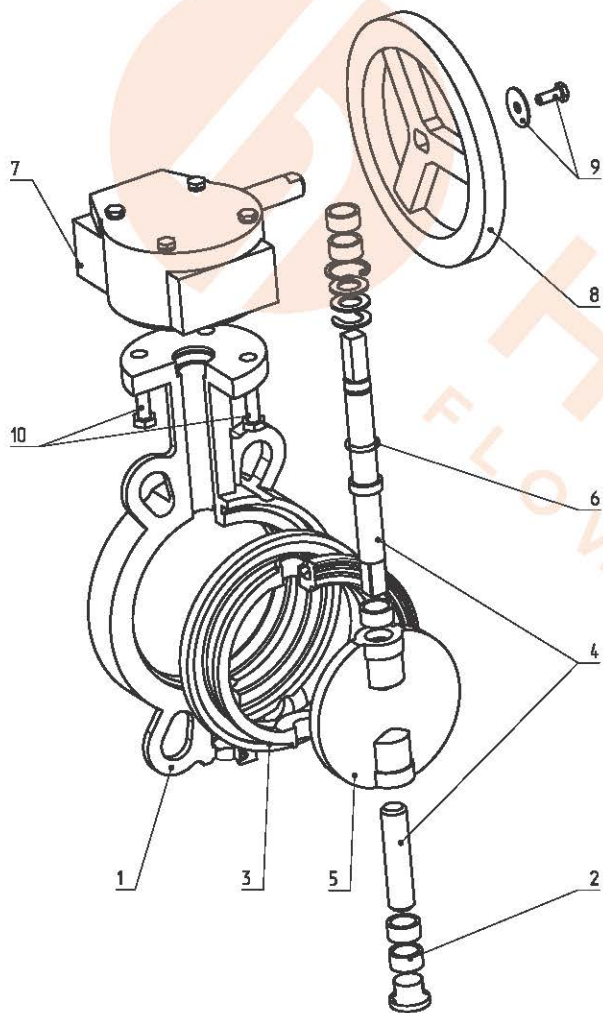
## Габаритные и присоединительные размеры



Размер	L1	L2	A	W	D1	d1	Nh1	U		K		D2	L3	Крутящий момент при полном перепаде давления, Нм*		
								mm	in	mm	mm				mm	mm
40	1,5"	73	132	26	43	125	20	4	24	117	160	55	15,1			
50	2"	73	132	26	43	125	20	4	24	117	160	55	15,1			
65	2,5"	83	138	26	46	145	20	4	24	117	160	55	17,2			
80	3"	97	154	26	46	150	20	4	24	117	160	55	23,1			
100	4"	109	168	30	52	180	22	4	24	117	160	55	39,8			
125	5"	126	183	30	56	210	22	4	24	117	160	55	61,9			
150	6"	138	197	30	56	240	24	4	24	117	160	55	102			
200	8"	171	233	37	60	295	24	4	30	50	163	169	265	71	70	192

\* После длительного простоя момент «срыва» может превышать указанный в 1,5-2 раза.

## Спецификация материалов



№	Наименование	Кол.	Материал
1	Корпус	1	Высокопрочный чугун GGG40
2	Втулка	5	PTFE
3	Седло	1	PTFE
4	Шток	1	PTFE + Нержавеющая сталь AISI410
5	Диск	1	Нержавеющая сталь CF8
6	Уплотняющее кольцо	2	NBR
7	Корпус редуктора	1	Высокопрочный чугун GGG40
8	Маховик	1	Высокопрочный чугун GGG40
9	Болт, гайка	1	Нержавеющая сталь AISI304
10	Болты	4	Нержавеющая сталь AISI304