

Блок концевых выключателей LS-R



Общие технические характеристики

| | |
|---|---------------------------|
| Характеристики контактов | 3A 250 В AC / 5A 125 В DC |
| Угол поворота | От 0 до 90 ° |
| Материал корпуса | Алюминий |
| Штифт | NAMUR |
| Тип кабельного ввода | 2 × R1/2" |
| Допустимая температура окружающей среды | от -40 до +80°C |
| Степень пыле-влагозащиты | IP 65 |

Габаритные и присоединительные размеры

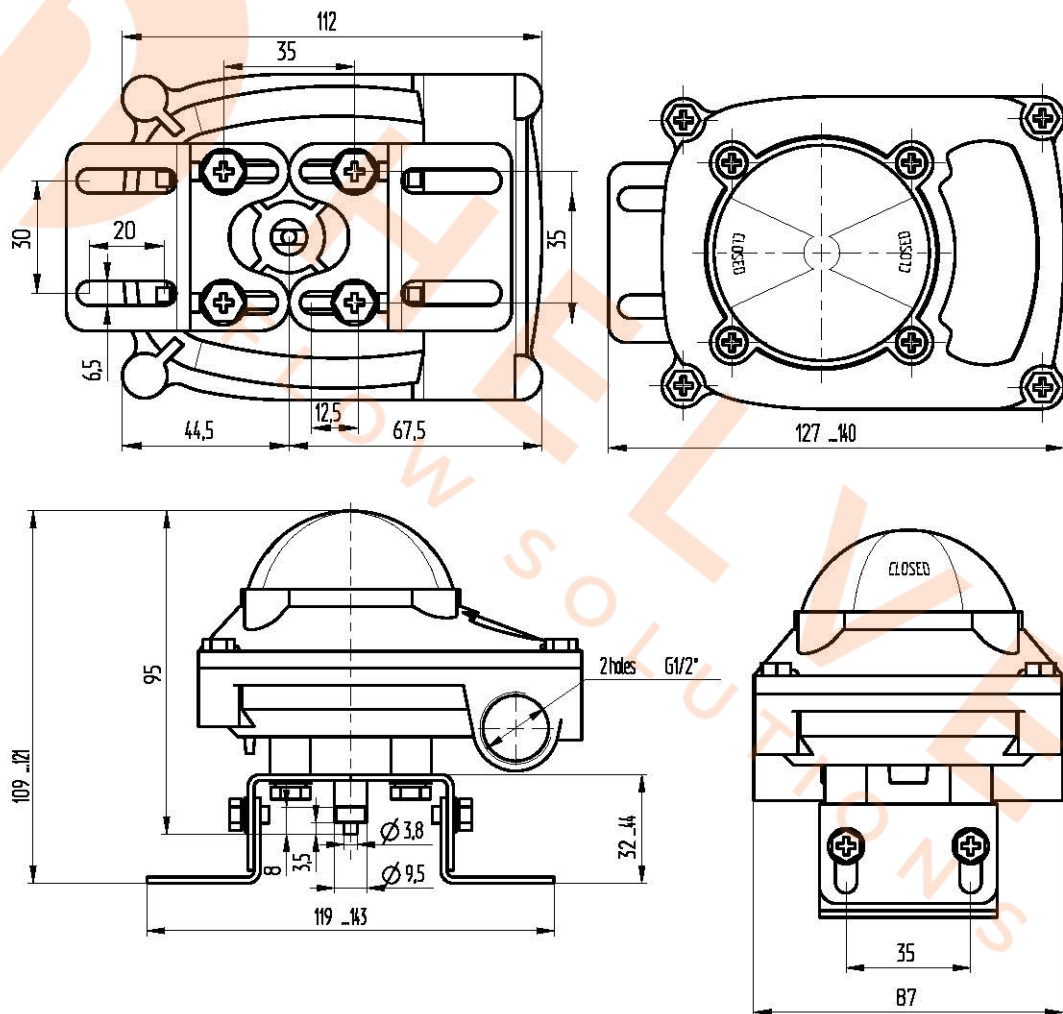


Схема электрических соединений блока концевых выключателей LS-R

