

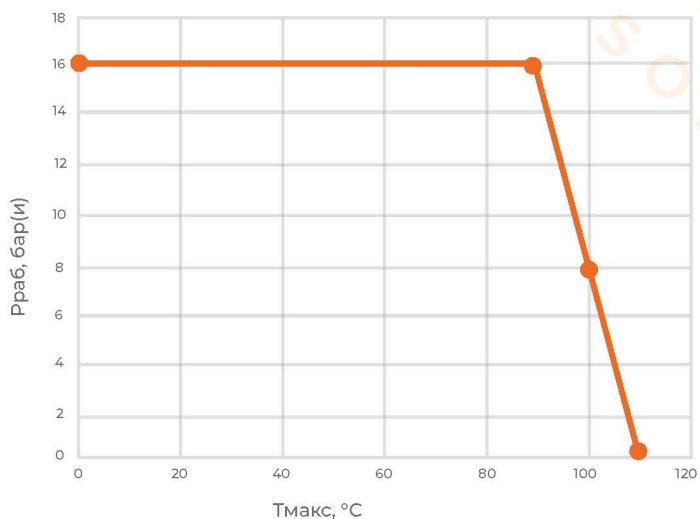
Обратный клапан CV-16W



Общие параметры крана

| | |
|---|--|
| Номинальный диаметр, DN | 40-200 |
| Номинальное давление, PN* | 16 бар |
| Максимальная температура рабочей среды* | От -10°C до 110°C |
| Рабочая среда | Вода, воздух и другие среды, совместимые с материалами конструкции обратного клапана |
| Тип присоединения | Межфланцевый |
| Класс герметичности | V |

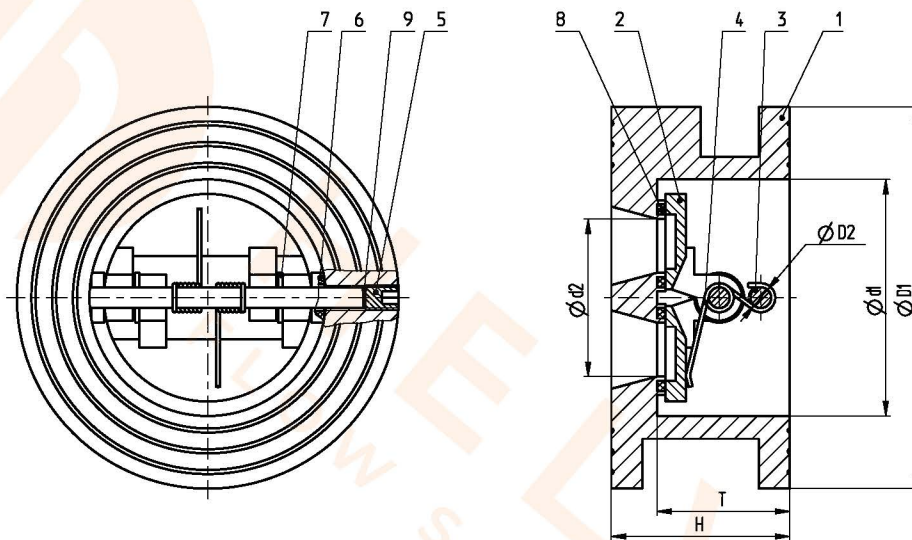
Диаграмма рабочей области клапана «Температура / давление»



ВАЖНО!

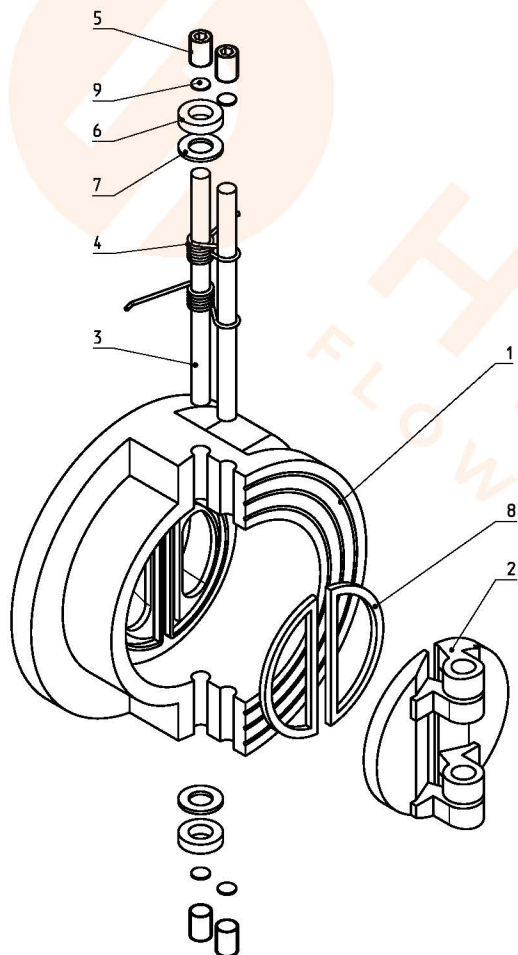
условное давление PN и максимальная температура Тмакс клапана не являются одновременными характеристиками. При использовании клапанов необходимо пользоваться диаграммой рабочей области «Температура/ Давление»

Габаритные и присоединительные размеры



| Размер | | D1 | D2 | d1 | d2 | T | H |
|--------|------|-----|----|-----|-----|----|----|
| mm | in | | | | | | |
| 40 | 1,5" | 92 | 5 | 57 | 38 | 32 | 43 |
| 50 | 2" | 108 | 6 | 65 | 45 | 33 | 43 |
| 65 | 2,5" | 128 | 6 | 80 | 60 | 34 | 47 |
| 80 | 3" | 142 | 6 | 94 | 70 | 43 | 64 |
| 100 | 4" | 162 | 8 | 118 | 82 | 48 | 64 |
| 125 | 5" | 192 | 8 | 145 | 112 | 50 | 70 |
| 150 | 6" | 217 | 10 | 170 | 132 | 53 | 76 |
| 200 | 8" | 272 | 10 | 225 | 180 | 58 | 89 |

Спецификация материалов



| № | Наименование | Кол. | Материал |
|---|--------------|------|----------------------------|
| 1 | Корпус | 1 | Чугун CI |
| 2 | Пластина | 2 | Нержавеющая сталь CF8 |
| 3 | Шток | 2 | Нержавеющая сталь AISI 316 |
| 4 | Пружина | 2 | Нержавеющая сталь AISI 416 |
| 5 | Заглушка | 4 | Нержавеющая сталь AISI 316 |
| 6 | Уплотнение | 2 | PTFE |
| 7 | Уплотнение | 2 | PTFE |
| 8 | Уплотнение | 2 | EPDM |
| 9 | Уплотнение | 4 | NBR |