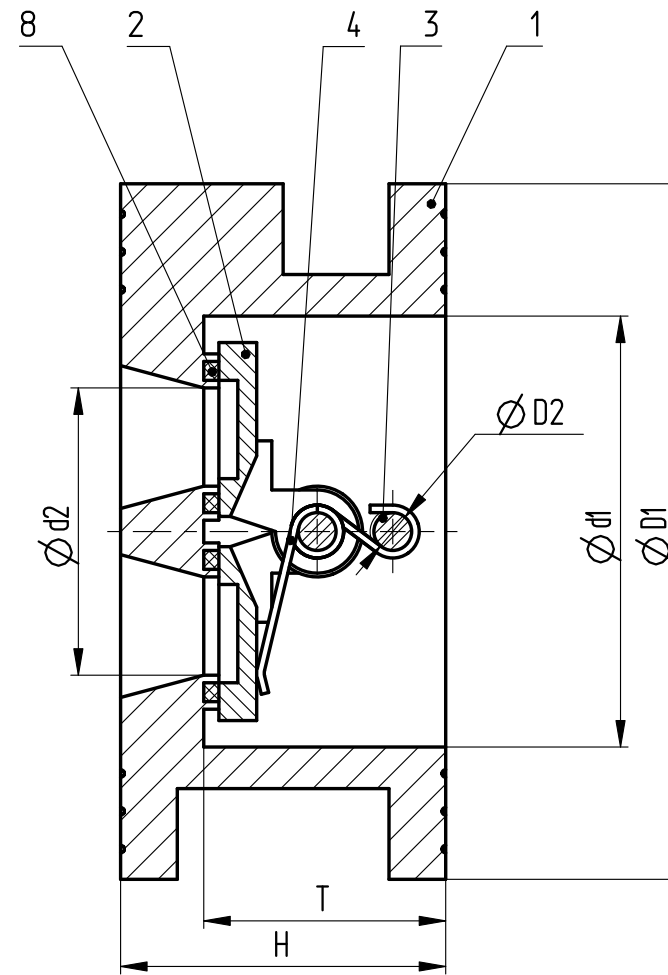
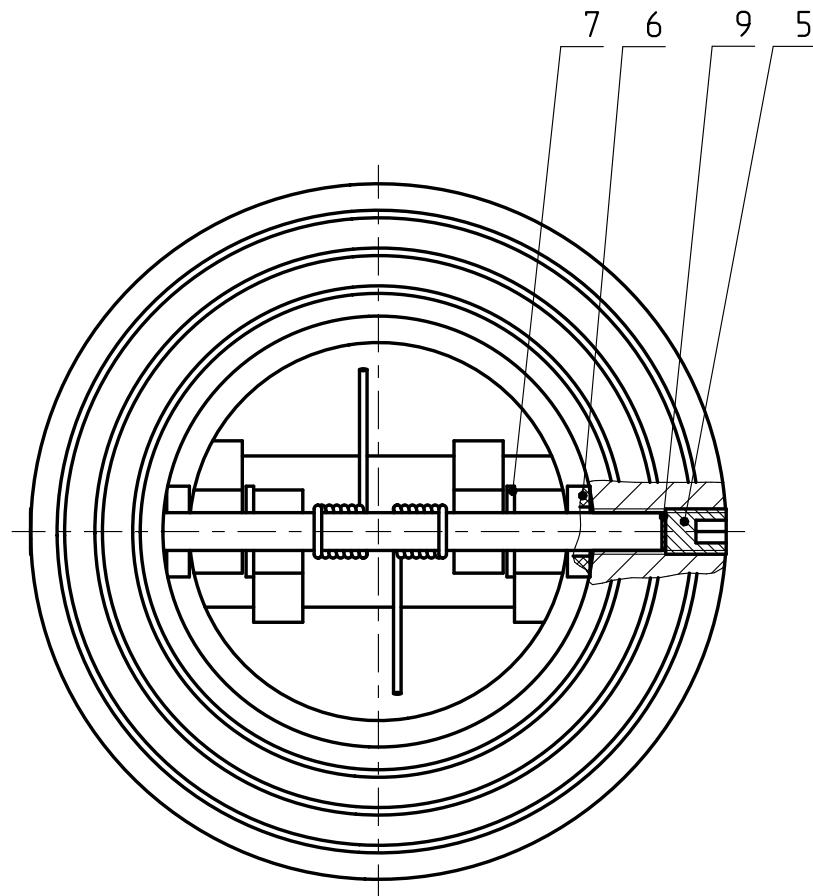




HELVER

FLOW SOLUTIONS



No	Наименование	Материал	Кол-во
1	Корпус	Чугун CI	1
2	Пластина	Нержавеющая сталь CF8	2
3	Шток	Нержавеющая сталь AISI316	2
4	Пружина	Нержавеющая сталь AISI416	2
5	Заглушка	Нержавеющая сталь AISI316	4
6	Уплотнение	PTFE	2
7	Уплотнение	PTFE	2
8	Уплотнение	EPDM	2
9	Уплотнение	NBR	4

Size		D1	D2	d1	d2	T	H
mm	in						
40	1,5"	92	5	57	38	32	43
50	2"	108	6	65	45	33	43
65	2,5"	128	6	80	60	34	47
80	3"	142	6	94	70	43	64
100	4"	162	8	118	82	48	64
125	5"	192	8	145	112	50	70
150	6"	217	10	170	132	53	76
200	8"	272	10	225	180	58	89

Helver CV-16W

DN40-DN200

