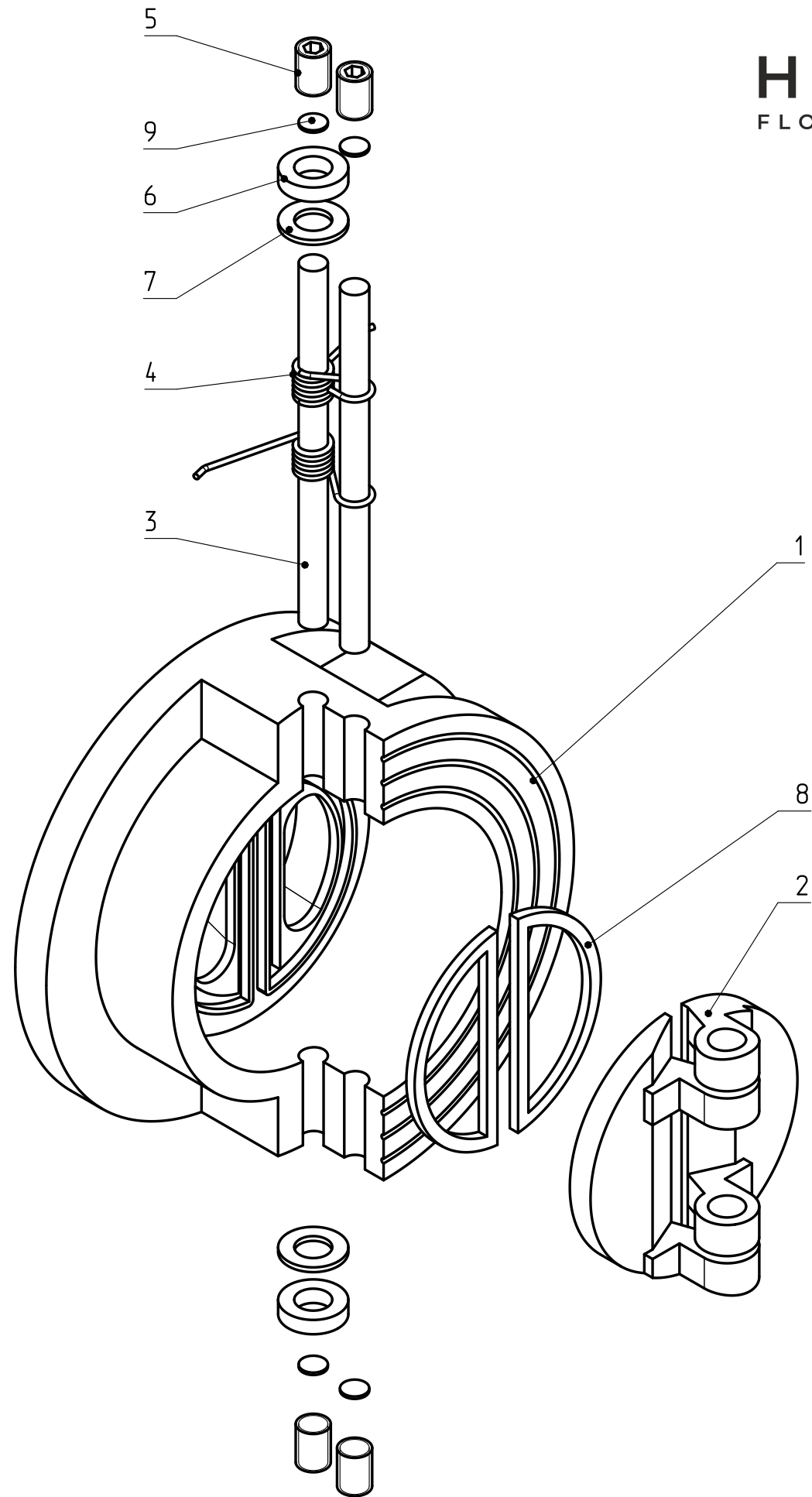




**HELVER**  
FLOW SOLUTIONS



No	Наименование	Материал	Кол-во
1	Корпус	Чугун CI	1
2	Пластина	Нержавеющая сталь CF8	2
3	Шток	Нержавеющая сталь AISI316	2
4	Пружина	Нержавеющая сталь AISI416	2
5	Заглушка	Нержавеющая сталь AISI316	4
6	Уплотнение	PTFE	2
7	Уплотнение	PTFE	2
8	Уплотнение	EPDM	2
9	Уплотнение	NBR	4

Helver CV-16W

DN40-DN200

