

ТЕХНИЧЕСКИЙ ПАСПОРТ

**Затвор дисковый
поворотный
с редуктором
Helver VBS-111P**

Ø40



Тип изделия:

Затвор дисковый поворотный

Серия: Helver VBS-111P

Наименование:

VBS-111-040-16 М/Ф Затвор дисковый поворотный Helver, межфланцевый, DN40, PN16, корпус: высокопрочный чугун GGG40, диск: чугун GGG40 с эпоксидным покрытием, уплотнение: EPDM, T^{max} = 130°C, управление: рукоятка

Товарный знак: Helver™

Изготовитель: ООО «Хелвер»

Адрес изготовителя:

220140, г. Минск,
ул. Притыцкого, 62/20, каб. 152

Разрешительная документация:

Декларация соответствия ТР ТС 010/2011
«О безопасности машин и оборудования»
№ ЕАЭС № ВУ/112 11.01. ТР010 003.02 10810 от
24.11.2023. Действительна до 16.11.2028.

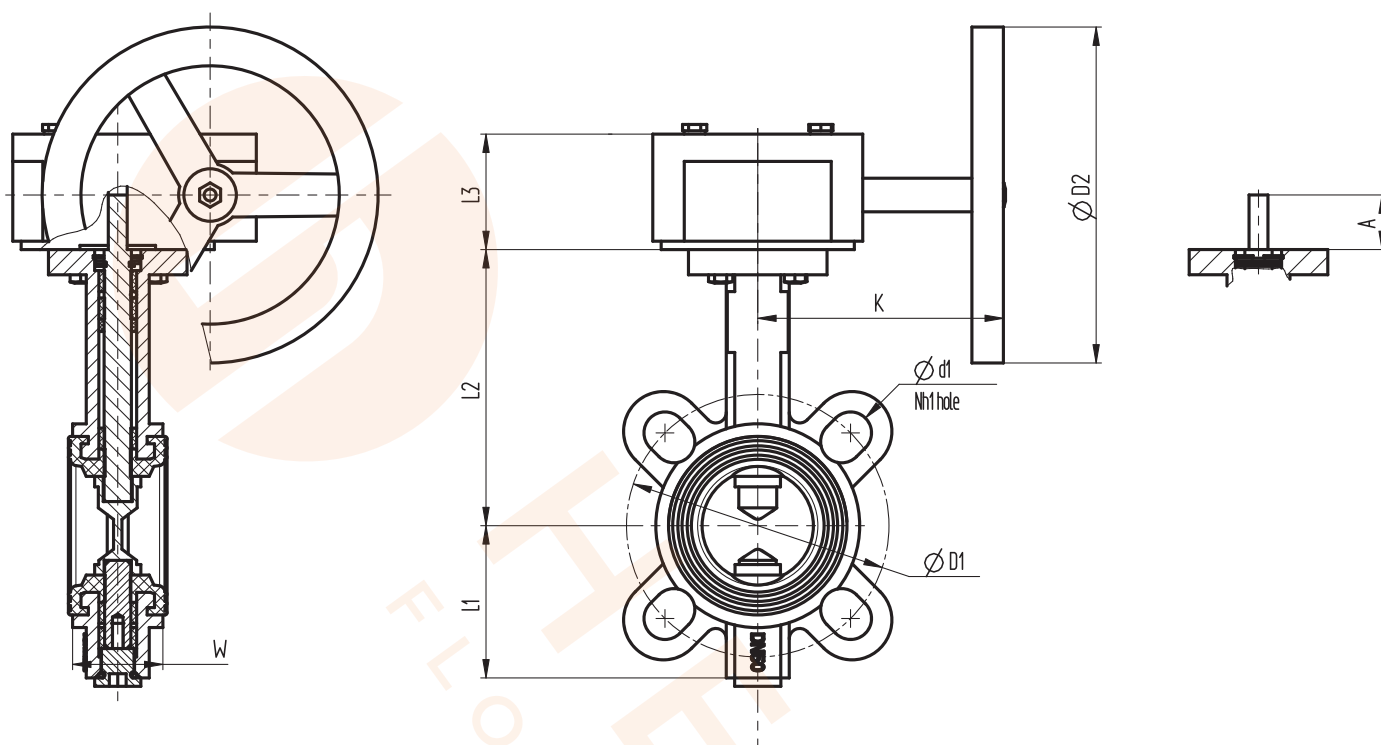
СОДЕРЖАНИЕ

1. ОБЩИЕ ТЕХНИЧЕСКИЕ ПАРАМЕТРЫ.....	2
2. ГАБАРИТЫ И ПРИСОЕДИНИТЕЛЬНЫЕ РАЗМЕРЫ.....	3
3. СПЕЦИФИКАЦИЯ МАТЕРИАЛОВ.....	4
3. ГАРАНТИЙНЫЕ ОБЯЗАТЕЛЬСТВА.....	5
5. СВИДЕТЕЛЬСТВО О ПРИЕМКЕ.....	5
6. ИНФОРМАЦИЯ О ПРОДАЖЕ.....	5
7. ИНСТРУКЦИЯ ПО ЭКСПЛУАТАЦИИ.....	6
1. Монтаж и ввод в эксплуатацию.....	6
2. Порядок установки.....	6
3. Приварка сланцев.....	7
4. Особенности монтажа дисковых затворов редукторами.....	8
5. Правила хранения.....	9
6. Транспортировка.....	9
7. Регламенты работы.....	9
8. Гарантийные обязательства.....	9

1. ОБЩИЕ ТЕХНИЧЕСКИЕ ПАРАМЕТРЫ

Область применения	Поворотные затворы Helver VBS предназначены для перекрытия потока среды в трубопроводах систем водоснабжения, теплоснабжения, вентиляции и кондиционирования.
Рабочая среда	Вода, теплоносители, нейтральные среды (воздух, азот и др.)
Номинальный диаметр, DN	40-300 мм
Номинальное давление, PN	1,6 МПа
Мин. температура рабочей среды, T ^{min}	-10°C
Макс. температура рабочей среды, T ^{max}	+110°C (+130°C кратковременно)
Тип присоединения	Межфланцевое. Ответные фланцы согласно ГОСТ 33259-2015 на PN 1,6 МПа.
Класс герметичности	«А» по ГОСТ 9544 и ГОСТ 54808
Условия эксплуатации	УХЛ по ГОСТ 15150-69

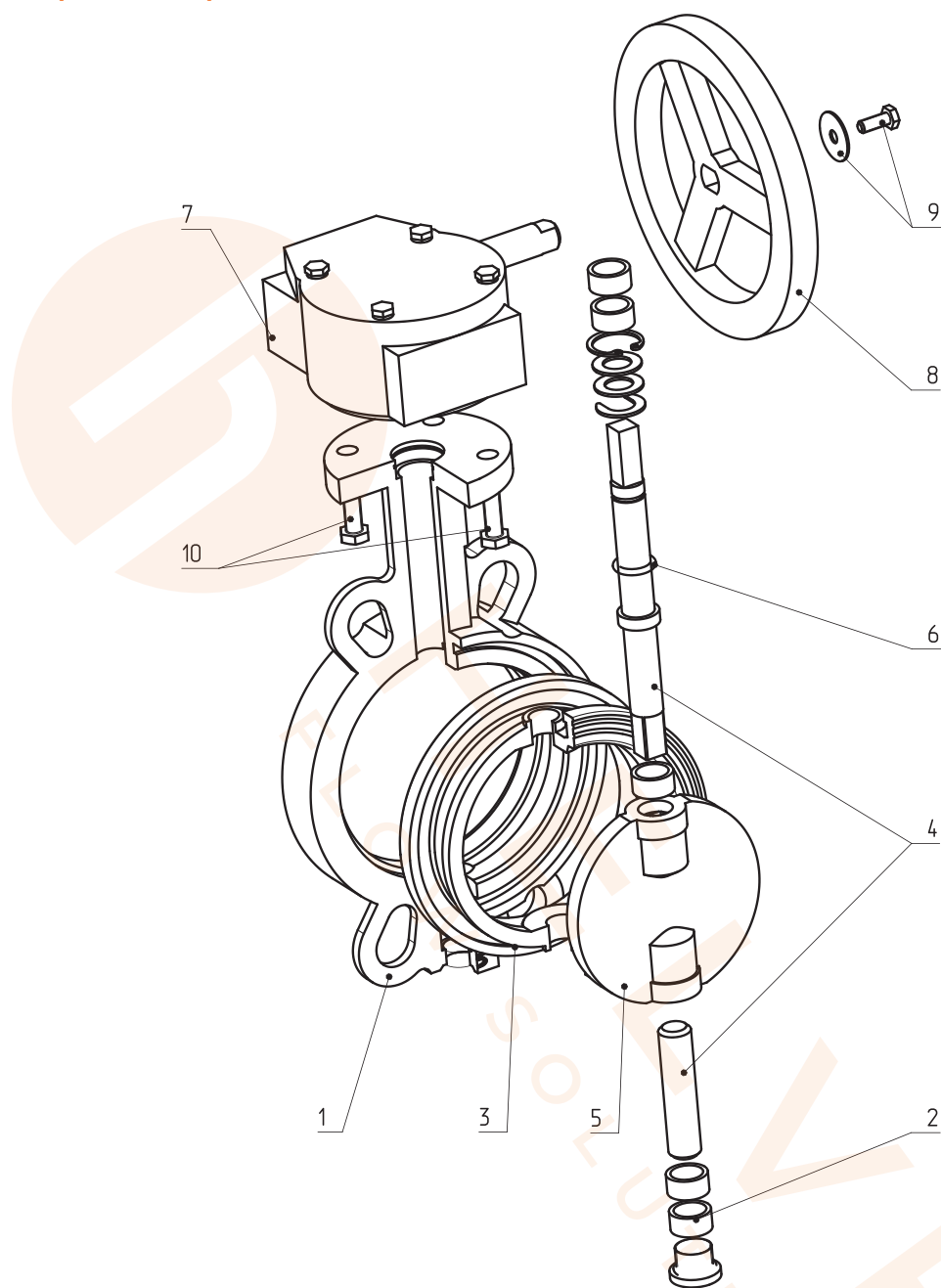
2. ГАБАРИТЫЕ И ПРИСОЕДИНИТЕЛЬНЫЕ РАЗМЕРЫ



Размер		L1	L2	A	W	D1	d1	Nh1	U	K	D2	L3	Крутящий момент при полном перепаде давления, Нм*
mm	in												
40	1,5"	73	132	26	43	125	20	4	24	117	160	55	13,4
50	2"	73	132	26	43	125	20	4	24	117	160	55	15,1
65	2,5"	83	138	26	46	145	20	4	24	117	160	55	17,2
80	3"	97	154	26	46	150	20	4	24	117	160	55	23,1
100	4"	109	168	30	52	180	22	4	24	117	160	55	39,8
125	5"	126	183	30	56	210	22	4	24	117	160	55	61,9
150	6"	138	197	30	56	240	24	4	24	117	160	55	102
200	8"	171	233	37	60	295	24	4	30	163	265	71	192
									50	169		70	
250	10"	208	268	42	66	355	28	4	30	163	265	71	323
									50	169		70	
300	12"	235	304	42	77	410	28	4	30	163	265	71	490
									50	169		70	

*После длительного простоя момент «срыва» может превышать указанный в 1,5-2 раза.

3. СПЕЦИФИКАЦИЯ МАТЕРИАЛОВ



№	Наименование	Кол-во	Материал
1	Корпус	1	Высокопрочный чугун GGG40
2	Втулка	5	PTFE
3	Седло	1	EPDM
4	Шток	2	Нержавеющая сталь AISI410
5	Диск	1	Чугун GGG40 с эпоксидным покрытием
6	Уплотняющее кольцо	2	NBR
7	Корпус редуктора	1	Высокопрочный чугун GGG40
8	Маховик	1	Высокопрочный чугун GGG40
9	Болт, гайка	1	Нержавеющая сталь AISI304
10	Болты	4	Нержавеющая сталь AISI304

4. ГАРАНТИЙНЫЕ ОБЯЗАТЕЛЬСТВА

Изготовитель гарантирует нормальную работу оборудования при условии соблюдения правил транспортировки, хранения, монтажа и эксплуатации, указанных в настоящем паспорте. Гарантийный срок составляет 12 месяцев с момента ввода в эксплуатацию, но не более 18 месяцев с момента продажи.

Расчетный срок службы оборудования составляет не менее 10 лет, при условиях его эксплуатации в соответствии с правилами и рекомендациями настоящего документа, при отсутствии длительных пиковых нагрузок и других негативных факторов.

5. СВИДЕТЕЛЬСТВО О ПРИЕМКЕ

Оборудование произведено в соответствии с требованиями ТУ BY 193715448.001-2023 «Затворы дисковые поворотные Helver» и признано годным к эксплуатации.

Затворы дисковые Helver VBS успешно прошли программу приемо-сдаточных испытаний:

- гидравлические испытания на прочность корпуса и герметичность изделия (испытания водой давлением равным 1,5PN и 1,1PN соответственно);
- визуальный контроль и контроль комплектности.

6. ИНФОРМАЦИЯ О ПРОДАЖЕ

Наименование изготовителя	
Дата продажи	
Количество, шт.	
ФИО / Подпись	

МП



Внимание!

Монтаж и ввод в эксплуатацию оборудования должны выполнять квалифицированные специалисты!

При монтаже оборудования неквалифицированными специалистами изготовитель не несет ответственности за неисправности, возникшие из-за неправильного монтажа.

1. МОНТАЖ И ВВОД В ЭКСПЛУАТАЦИЮ

1.1. Перед вводом в эксплуатацию необходимо убедиться:

- в отсутствии повреждений оборудования при транспортировке и хранении;
- соответствии оборудования параметрам системы. Затворы поворотные дисковые Helver VBS должны использоваться строго по назначению в соответствии с рабочими параметрами, указанными в технической документации;
- в отсутствии посторонних предметов в трубопроводе.

1.2. В месте монтажа оборудование не должно испытывать нагрузок от трубопровода (при изгибе, сжатии, растяжении, кручении, перекосах, вибрации, неравномерности затяжки крепежа и т.д.).

1.3. Оборудование должно размещаться в местах, доступных для удобного и безопасного его обслуживания и ремонта.

1.4. Во время ввода и в период эксплуатации необходимо избегать изменения температуры/давления вне допустимого рабочего диапазона.

1.5. При установке затвора поворотного дискового в сухом состоянии в трубопроводе сила трения резины о металл не всегда позволяет полностью закрыть его при помощи разумных усилий вручную. В этом случае следует смочить поверхности трения или обработать уплотнение силиконовой смазкой.

1.6. Для своевременного выявления и устранения неисправностей необходимо периодически подвергать поворотный затвор Helver осмотру и проверке. Осмотр производится в соответствии с правилами и нормами, принятыми на предприятии, эксплуатирующем затворы.

1.7. Обслуживающий персонал, производящий

регламентные работы, разборку, сборку и ремонт затвора поворотного дискового, должен пользоваться исправным инструментом, иметь индивидуальные средства защиты и соблюдать требования пожарной безопасности.

1.8. Для обеспечения безопасной работы затвора поворотного дискового категорически запрещается:

- использование затвора поворотного дискового на рабочие параметры, превышающие указанные в паспорте;

- эксплуатация затворов поворотных дисковых при отсутствии эксплуатационной документации;
- производить опрессовку трубопровода давлением выше рабочего при закрытом диске затвора поворотного дискового;
- разбирать поворотный затвор, находящийся под давлением;

1.9. Во избежание травм, неисправностей оборудования, падений, ударов и прочих повреждений запрещается поднимать затворы поворотные дисковые за штурвал, привод или редуктор.

1.10. Рекомендуется установка фильтра механической очистки по направлению потока среды до затворов поворотных дисковых.

2. ПОРЯДОК УСТАНОВКИ

2.1. Монтаж поворотных затворов следует производить между фланцами плоскими или воротниковыми (предпочтительно) по ГОСТ 12821-80, ГОСТ 33259.

2.2. Использование фланцев с внутренним диаметром меньше номинального диаметра затвора может привести к блокировке и повреждению диска (Рис. 1).

2.3. Использование фланцев с внутренним диаметром больше номинального диаметра затвора фланцы может привести к повреждению и деформации седлового уплотнения (Рис. 2).

2.4. Перед началом монтажа необходимо убедиться, что внутренний диаметр фланцев соответствует номинальному диаметру дискового поворотного затвора (Рис. 3).

2.5. Фланцы должны располагаться плоско-параллельно по отношению друг к другу на расстоянии, обеспечивающем свободное (без лишних усилий) размещение между ними

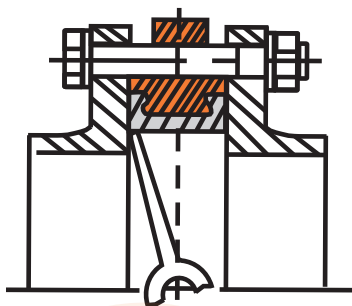


Рисунок 1

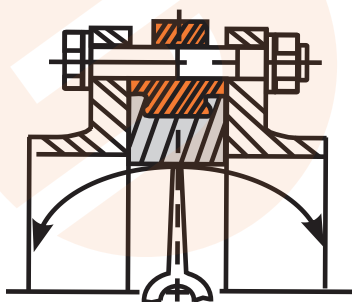


Рисунок 2

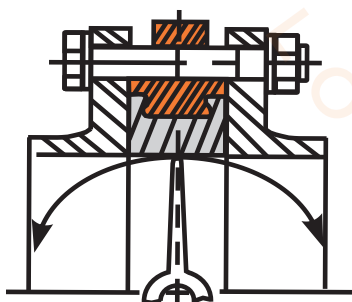


Рисунок 3

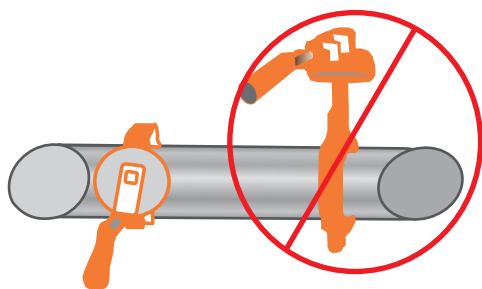


Рисунок 4

Позиционирование штока
(установка затвора
с вертикальной осью
строго не рекомендована)

затвора.

2.6. При установке дисковых поворотных затворов прокладки не используются.

2.7. Перед монтажом необходимо очистить трубопроводы от грязи, песка, окалины.

2.8. Для уменьшения износа седлового уплотнения и увеличения срока службы поворотный затвор рекомендуется устанавливать в горизонтальном положении штока ($\pm 30^\circ$), особенно при применении затворов в средах, содержащих абразивные частицы (Рис. 4).

2.9. Перед установкой необходимо произвести осмотр уплотнительных поверхностей фланцев. На них не должно быть забоин, раковин, заусенцев, а также других дефектов поверхностей.

2.10. Перед началом монтажа диск поворотного затвора необходимо приоткрыть так, чтобы диск не выходил за корпус дискового поворотного затвора (Рис. 5).

2.11. Отцентрируйте поворотный затвор и слегка закрутите болты (шпильки). Откройте диск поворотного затвора до положения «полностью открыто» (Рис. 6).

2.12. Затяните болты (шпильки) так, чтобы фланцы и корпус (металлическая часть) затвора соприкасались.

2.13. Фланцевые соединения следует затягивать равномерно в три или четыре прохода, последовательностью «крест-накрест».

2.14. Медленно закройте и откройте дисковый затвор. Если установка затвора была проведена правильно, затвор должен свободно открываться и закрываться (Рис. 7).

2.15. При снижении фиксирующей нагрузки во фланцевом соединении в результате релаксации в прокладке или крепеже или в случаях, когда технологический процесс является выражено циклическим по температуре или давлению, может понадобиться дополнительная подтяжка соединения через некоторое время после начала эксплуатации. В таких случаях рекомендуется использование тарельчатых пружинных шайб.

3. ПРИВАРКА ФЛАНЦЕВ

3.1. Использование монтажной вставки (предпочтительный способ монтажа, рис. 8). В данном случае приварка фланцев к трубопроводу осуществляется с помощью установленной между фланцам монтажной вставки. После окончательной приварки фланцев вставка

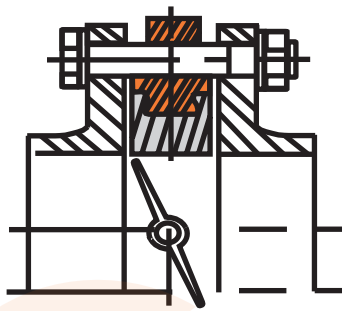


Рисунок 5

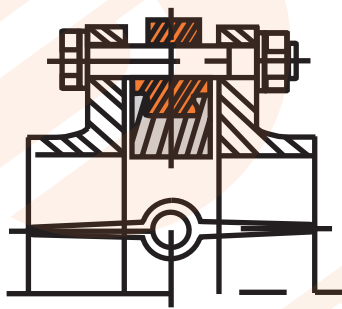


Рисунок 6

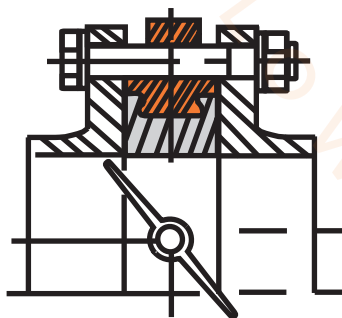


Рисунок 7

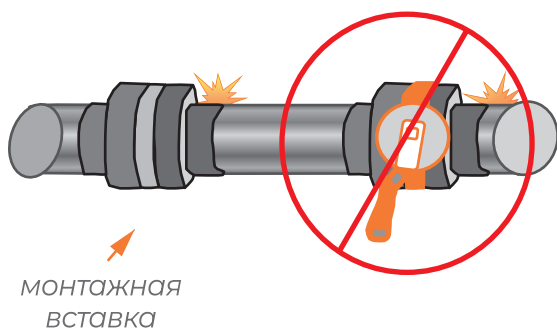


Рисунок 8

Монтаж затвора
с монтажной вставкой

изымается и вместо нее устанавливается затвор.

3.2. Врезка части трубопровода с уже установленным затвором. Вне трубопровода осуществляется приварка двух частей трубы к фланцам (длина частей привариваемой трубы должна иметь длину не менее двух диаметров затвора). Далее затвор стягивается между полученными заготовками в соответствии с инструкцией по монтажу, и вся конструкция устанавливается в трубопровод, после чего происходит окончательная приварка.

3.3. Точечная фиксация фланцев с установленным затвором. Затвор устанавливается между фланцами (но не затягивается полностью) вне трубопровода. Затем производится точечная приварка (прихватка) фланцев к трубопроводу, после чего затвор обязательно вынимается из фланцев и производится окончательная приварка фланцев. После этого осуществляется монтаж затвора. Данный метод является наиболее сложным и требует высокой квалификации монтажной бригады, в противном случае седловое уплотнение затвора может быть повреждено при сварке.

4. ОСОБЕННОСТИ МОНТАЖА ДИСКОВЫХ ЗАТВОРОВ РЕДУКТОРАМИ.

4.1. Перед установкой затвора на трубопровод необходимо настроить редуктор и затвор на совместную работу в соответствии с инструкцией завода-изготовителя.

- Проверить монтаж или смонтировать редуктор с затвором;
- Установка редуктора под затвором строго не рекомендуется;
- Настроить ограничители хода для положений «открыто» и «закрыто». Блок настройки конечных положений указан на рисунке 9. Седло при этом следует покрыть силиконовой смазкой во избежание работы в сухом состоянии.
- Произвести несколько циклов пробного открытия-закрытия затвора поворотом маховика редуктора.
- После выполнения указанных операций, если затвор с редуктором функционируют корректно, допускается приступить к монтажу затвора на трубопроводе.
- При монтаже затвора с редуктором в положении, отличном от вертикального, рекомендуется предусмотреть опоры для редуктора.

Блок настройки
конечных положений



Рисунок 9

5. ПРАВИЛА ХРАНЕНИЯ

5.1. До монтажа затворы поворотные дисковые Helver VBS должны храниться в складских помещениях или под навесом, защищающих их от загрязнения, прямых солнечных лучей и атмосферных осадков, обеспечивающих сохранность упаковки, исправность в течение гарантийного срока.

5.2. При длительном хранении затвора поворотного дискового необходимо периодически (не реже одного раза в 6 месяцев) осмотреть, удалить наружную грязь и ржавчину, при необходимости обработать седловое уплотнение силиконовой смазкой.

5.3. После продолжительного хранения следует произвести ревизию на предмет видимых разрушений, растрескивания или потери эластичных свойств седлового уплотнения затвора.

5.4. Запрещается использовать поворотные затворы имеющие видимое растрескивание седловых уплотнений.

5.5. Для хранения при отсутствии заводской упаковки поворотные затворы следует упаковать в плотную промасленную бумагу или полиэтиленовую упаковку достаточной толщины.

5.6. После длительного хранения при необходимости следует провести дополнительный тест на герметичность и работоспособность под давлением.

6. ТРАНСПОРТИРОВКА

6.1. Хранение и транспортировка должна осуществляться без ударных нагрузок при температуре: -10...+65 °С без перепадов температур.

6.2. Условия транспортировки и хранения по группе Ж1 ГОСТ 15150-69.

6.3. Допускается транспортировка без упаковки, при этом рекомендуется рукоятку снимать во избежание поломки.

6.4. При подъеме, погрузке и разгрузке затвор поворотный дисковый Helver VBS должен находиться в горизонтальном положении во избежание повреждений.

7. РЕГЛАМЕНТНЫЕ РАБОТЫ

7.1. Периодически, не реже одного раза в месяц, производить контроль в рабочем состоянии:

- внешний осмотр;
- проверку герметичности мест соединения относительно внешней среды.

8. ГАРАНТИЙНЫЕ ОБЯЗАТЕЛЬСТВА

8.1. Гарантийный срок при соблюдении потребителем правил транспортировки, хранения, монтажа и эксплуатации устанавливается 12 месяцев с момента ввода в эксплуатацию, но не более 18 месяцев с момента поставки.

8.2. Все вопросы, связанные с гарантийными обязательствами обеспечивает предприятие-поставщик.



Внимание! Изготовитель оставляет за собой право на внесение изменений, не влияющих на функционирование и существенные характеристики продукции.



HELVER
FLOW
SOLUTIONS
DR



ЕВРАЗИЙСКИЙ ЭКОНОМИЧЕСКИЙ СОЮЗ ДЕКЛАРАЦИЯ О СООТВЕТСТВИИ

Заявитель Общество с ограниченной ответственностью «Хелвер»

место нахождения Республика Беларусь, 220140, г. Минск, ул. Притыцкого, 62/20, каб. 152, 3й этаж
зарегистрирован в Едином государственном регистре юридических лиц и индивидуальных предпринимателей за № 193715448

телефон +375 44 775 88 99, **адрес электронной почты** info@helver.by

в лице директора Буряка Алексея Андреевича

заявляет, что затворы дисковые поворотные Helver A-BCD-E-F G/H, где:

A – тип конструкции: VBS – с симметричным диском, VBD – с двойным эксцентриситетом; VBT – с тройным эксцентриситетом;

B – числовое значение от 1 до 5, обозначающее материал корпуса: 1 – чугун; 2- сталь; 3 – нержавеющая сталь; 4 – другой;

C – числовое значение от 1 до 5, обозначающее материал корпуса: 1 – чугун с эпоксидным покрытием; 2 – никелированный чугун; 3 – нержавеющая сталь; 4 – нержавеющая сталь+PTFE; 5 – другой;

D – числовое значение от 1 до 5, обозначает материал уплотнения: 1 – EPDM; 2 – NBR; 3 – PTFE; 4 – металл; 5 – другой;

E – числовое значение от 40 до 600, обозначающее номинальный диаметр (DN) в мм;

F – числовое значение 10, 16, 25, 40, обозначающее номинальное давление (PN) в кгс/см²;

G/H – тип присоединения: M/Ф – межфланцевое; Ф/Ф – фланцевое; C/C – под при-варку;

изготовитель Общество с ограниченной ответственностью «Хелвер»

место нахождения Республика Беларусь, 220140, г. Минск, ул. Притыцкого, 62/20, каб. 152, 3й этаж

адрес места осуществления деятельности по изготовлению продукции: Республика Беларусь, 220140, г. Минск, ул. Притыцкого, 62/20, 3й этаж

ТУ ВУ 193715448.001-2023 «ЗАТВОРЫ ДИСКОВЫЕ ПОВОРОТНЫЕ «HELVER»

код ТН ВЭД ЕАЭС 8481 80 8508

серийный выпуск

соответствует требованиям технического регламента Таможенного союза «О безопасности машин и оборудования» (ТР ТС 010/2011)

Декларация о соответствии принята на основании

протокола испытаний № 2023-125-00 от 10.11.2023, выданного испытательной лабораторией общества с ограниченной ответственностью «ИЛТЭКС Пром».

Схема декларирования соответствия: 1д.

Дополнительная информация

Примененные стандарты: ГОСТ 13547-2015 «Арматура трубопроводная. Затворы дисковые. Общие технические условия», ГОСТ 12.2.063-2015 «Арматура трубопроводная. Общие требования безопасности». Обоснование безопасности «ЗАТВОРЫ ДИСКОВЫЕ ПОВОРОТНЫЕ «HELVER» серии: VBS, VBD, VBT». Условия и сроки хранения, согласно эксплуатационной документации. Гарантийный срок эксплуатации – 12 месяцев с момента отгрузки потребителю.

Декларация о соответствии действительна с даты регистрации по 16.11.2028 включительно.



М.П.

Буряк Алексей Андреевич
(Ф.И.О. заявителя)

Регистрационный номер декларации о соответствии ЕАЭС № ВУ/112 11.01. ТР010 003.02 10810
Дата регистрации декларации о соответствии 24.11.2023





HELVER
FLOW SOLUTIONS

Тел.: +375 44 775 88 99

WWW.HELVER.BY

Изготовитель: ООО «Хелвер»
Адрес изготовителя: 220140, г.Минск,
ул. Притыцкого, 62/20, каб. 152