

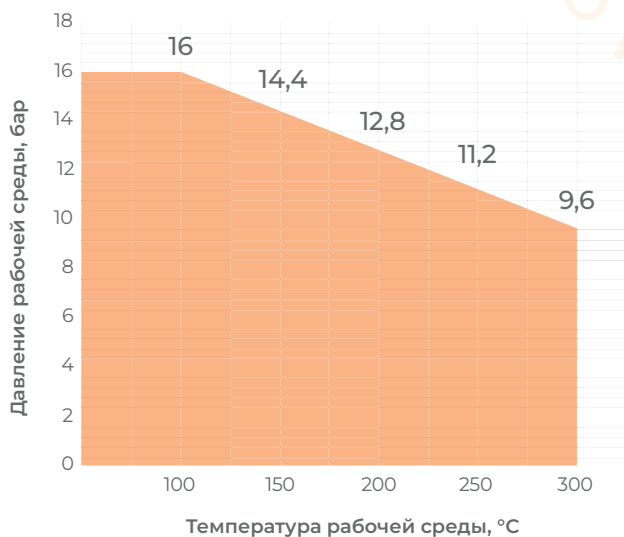
## Вентиль запорный BSV-16F



### Общие параметры крана

Номинальный диаметр, DN	15-300
Номинальное давление, PN*	16 бар
Максимальная температура рабочей среды*	От -20°C до 300°C
Рабочая среда	Вода, пар, воздух и другие среды, совместимые с материалами конструкции фильтра
Тип присоединения	Фланцевый по ГОСТ 33259-2015
Тип управления	Штурвал (ручное)

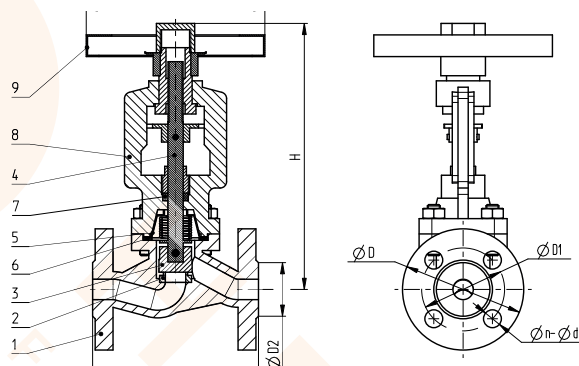
### Диаграмма рабочей области клапана «Температура / давление»



#### ВАЖНО!

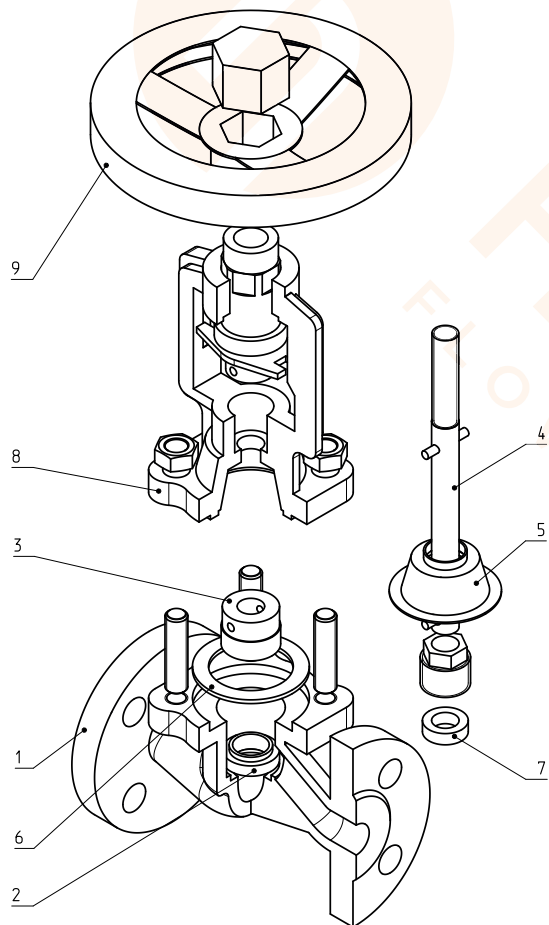
условное давление PN и максимальная температура  $T_{\max}$  клапана не являются одновременными характеристиками. При использовании клапанов необходимо пользоваться диаграммой рабочей области «Температура/ Давление»

## Габаритные и присоединительные размеры



Размер		L	H	W	D	D1	D2	n- Ød	Масса, кг
mm	in								
15	0,5"	130	215	140	95	65	43	4x14	3,5
20	0,75"	150	225	140	105	75	56	4x14	4,5
25	1"	160	215	140	115	85	65	4x14	5,5
32	1,25"	180	225	140	140	100	76	4x18	6
40	1,5"	800	235	155	150	110	84	4x18	9,5
50	2"	230	245	175	165	125	101	4x18	12
65	2,5"	290	265	200	185	145	120	4x18	16,5
80	3"	310	300	215	195	160	128	8x18	20
100	4"	350	361	245	220	180	156	8x18	31,5
125	5"	400	430	340	250	210	178	8x18	44
150	6"	480	450	360	285	240	211	8x22	66
200	8"	600	653	400	340	295	266	12x23	102
250	10"	730	824	450	405	355	379	12x28	126
300	12"	850	993	600	460	410	375	12x28	315

## Спецификация материалов



№	Наименование	Кол.	Материал
1	Корпус	1	Высокопрочный чугун GGG40
2	Седло	1	Нержавеющая сталь 20x13
3	Плунжер	1	Нержавеющая сталь 20x13
4	Шток	1	Нержавеющая сталь 20x13
5	Сильфон	1	08X17H13M2T
6	Уплотнение корпуса	1	Графит
7	Уплотнение штока	1	Графит
8	Крышка корпуса	1	Высокопрочный чугун GGG40
9	Штурвал	1	Углеродистая сталь