

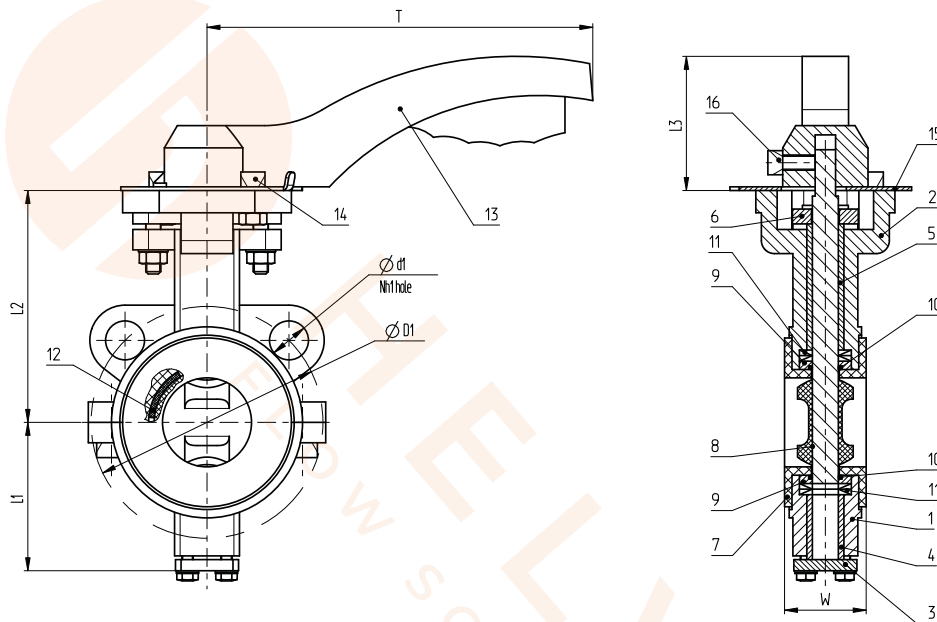
Дисковый поворотный затвор VBS-143-C



Общие технические характеристики

Область применения	Поворотные затворы Helver VBS предназначены для перекрытия потока среды в трубопроводах систем водоснабжения, теплоснабжения, вентиляции и кондиционирования.
Рабочая среда	Вода, теплоносители, нейтральные среды (воздух, азот и др.), кислоты, щелочи
Номинальный диаметр, DN	50–150 мм
Номинальное давление, PN	1,0 МПа
Мин. температура рабочей среды, T ^{min}	-10 °С
Макс. температура рабочей среды, T ^{max}	+150 °С (+180 °С кратковременно)
Тип присоединения	Межфланцевое. Ответные фланцы согласно ГОСТ 33259-2015 на PN 1,0 МПа.
Класс герметичности	«А» по ГОСТ 9544 и ГОСТ 54808
Условия эксплуатации	УХЛ по ГОСТ 15150-69

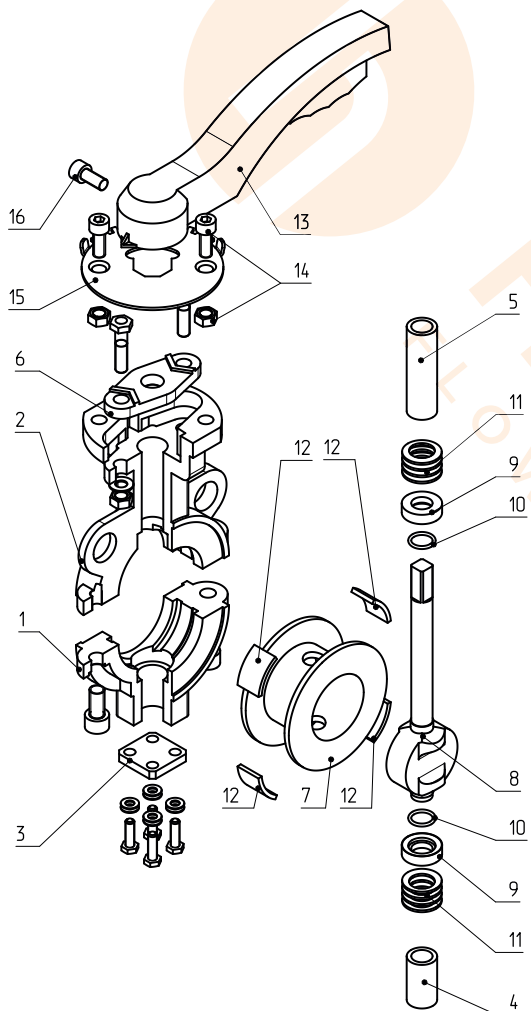
Габаритные и присоединительные размеры



Размер		L1	L2	W	D1	d1	Nh1	T	L3
mm	in								
50	2"	80	125	44	125	21	2	208	73
65	2,5"	94	135	47	145	21	4	208	73
80	3"	108	148	46	160	21	4	208	73
100	4"	127	158	53	180	21	4	208	73
125	5"	137	176	57	210	24	4	208	73
150	6"	152	193	57	240	24	4	348	84

* После длительного простоя момент «срыва» может превышать указанный в 1,5–2 раза.

Спецификация материалов



№	Наименование	Кол.	Материал
1	Нижняя часть корпуса	1	Высокопрочный чугун GGG40
2	Верхняя часть корпуса	1	Высокопрочный чугун GGG40
3	Нижняя крышка	1	Высокопрочный чугун GGG40
4	Нижняя втулка	1	Сталь Q235
5	Верхняя втулка	1	Сталь Q235
6	Сальниковое устройство	1	Высокопрочный чугун GGG40
7	Седло	1	PTFE
8	Диск+Шток	1	CF8+PTFE+SS420
9	Защитное кольцо	2	Сталь Q235
10	Уплотняющее кольцо	2	EPDM
11	Тарельчатая пружина	8	Пружинная сталь
12	Прокладка	4	Силикон
13	Рукоятка	1	Алюминий
14	Болты, гайда	2	Сталь AISI304
15	Пластина рукоятки	1	Сталь WCB