

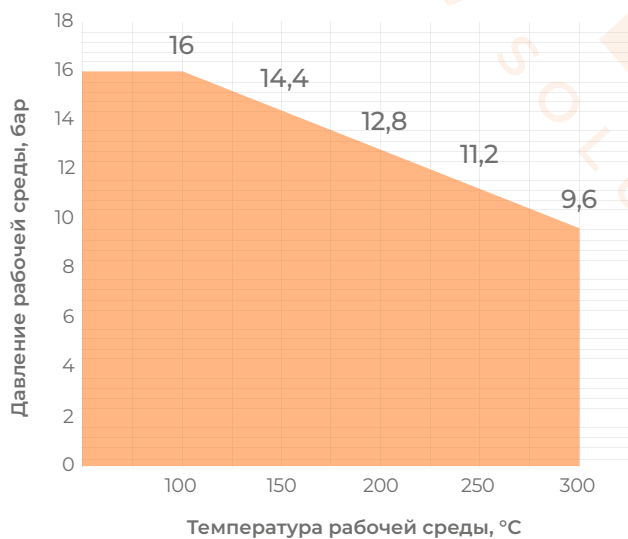
Фильтр сетчатый YS-16F



Общие параметры крана

Номинальный диаметр, DN	15-300
Номинальное давление, PN*	16 бар
Максимальная температура рабочей среды*	От -20°C до 300°C
Рабочая среда	Вода, пар, воздух и другие среды, совместимые с материалами конструкции фильтра
Тип присоединения	Фланцевый по ГОСТ 33259-2015
Размер ячейки сетки	200 мкм

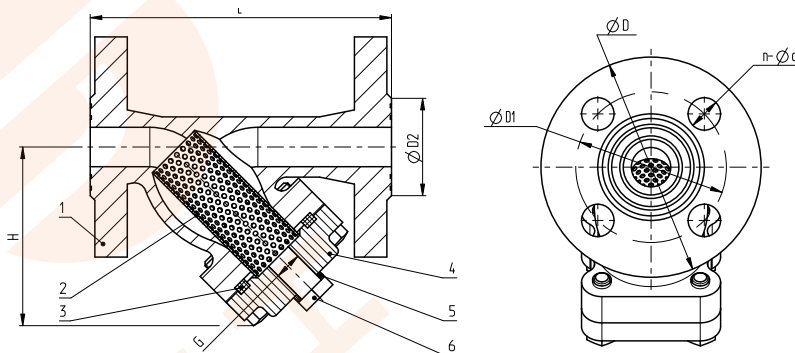
Диаграмма рабочей области клапана «Температура / давление»



ВАЖНО!

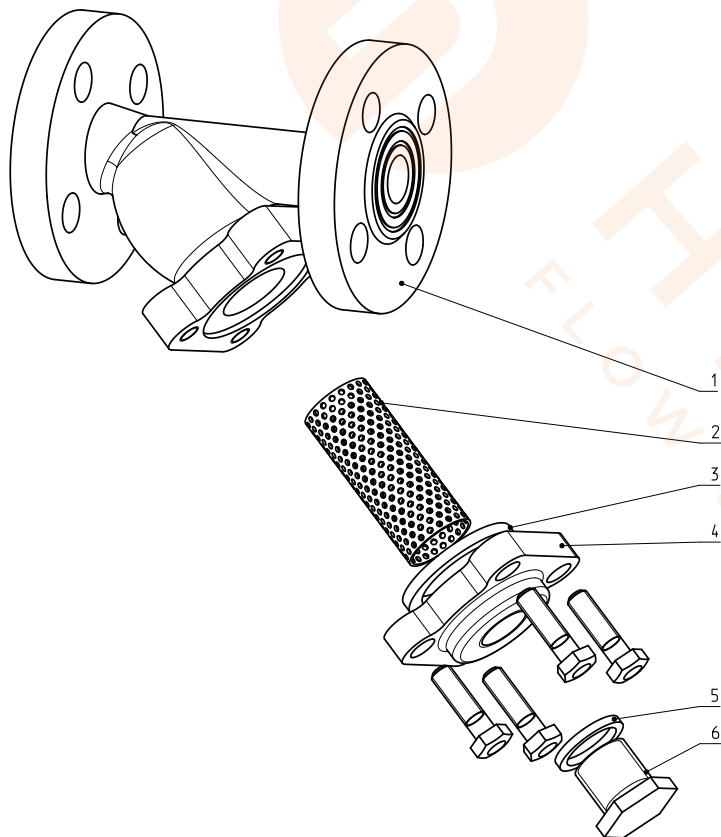
условное давление PN и максимальная температура T_{\max} клапана не являются одновременными характеристиками. При использовании клапанов необходимо пользоваться диаграммой рабочей области «Температура/ Давление»

Габаритные и присоединительные размеры



Размер		L	H	n-Ød	D	D1	D2	G	Масса, кг
mm	in								
15	0,5"	130	85	4x14	95	65	43	G1/2"	2,5
20	0,75"	150	100	4x14	105	75	52	G1/2"	3
25	1"	160	120	4x14	115	85	65	G1/2"	3,5
32	1,25"	180	130	4x19	140	100	78	G1/2"	5
40	1,5"	800	15	4x19	150	110	83	G1/2"	6,5
50	2"	230	125	4x19	167	125	97	G1/2"	7
65	2,5"	290	155	4x19	190	145	122	G1/2"	10
80	3"	310	170	8x19	200	160	135	G1/2"	13,5
100	4"	350	185	8x19	220	180	155	G1/2"	16,5
125	5"	400	250	8x19	250	210	180	G3/4"	28
150	6"	480	330	8x23	285	240	205	G3/4"	31,5
200	8"	600	390	12x23	340	295	260	G3/4"	67
250	10"	730	450	12x27	405	355	320	G3/4"	115
300	12"	850	562	12x27	460	410	378	G3/4"	180

Спецификация материалов



№	Наименование	Кол.	Материал
1	Корпус	1	Высокопрочный чугун GGG40
2	Сетка	1	Нержавеющая сталь AISI304
3	Прокладка крышки	1	Терморасширенный графит (ТРГ) + Нержавеющая сталь SS316
4	Крышка фильтра	1	Высокопрочный чугун GGG40
5	Прокладка сливной пробки крышки	1	EPDM
6	Сливная пробка крышки	1	Углеродистая сталь