

## Затвор шибберный

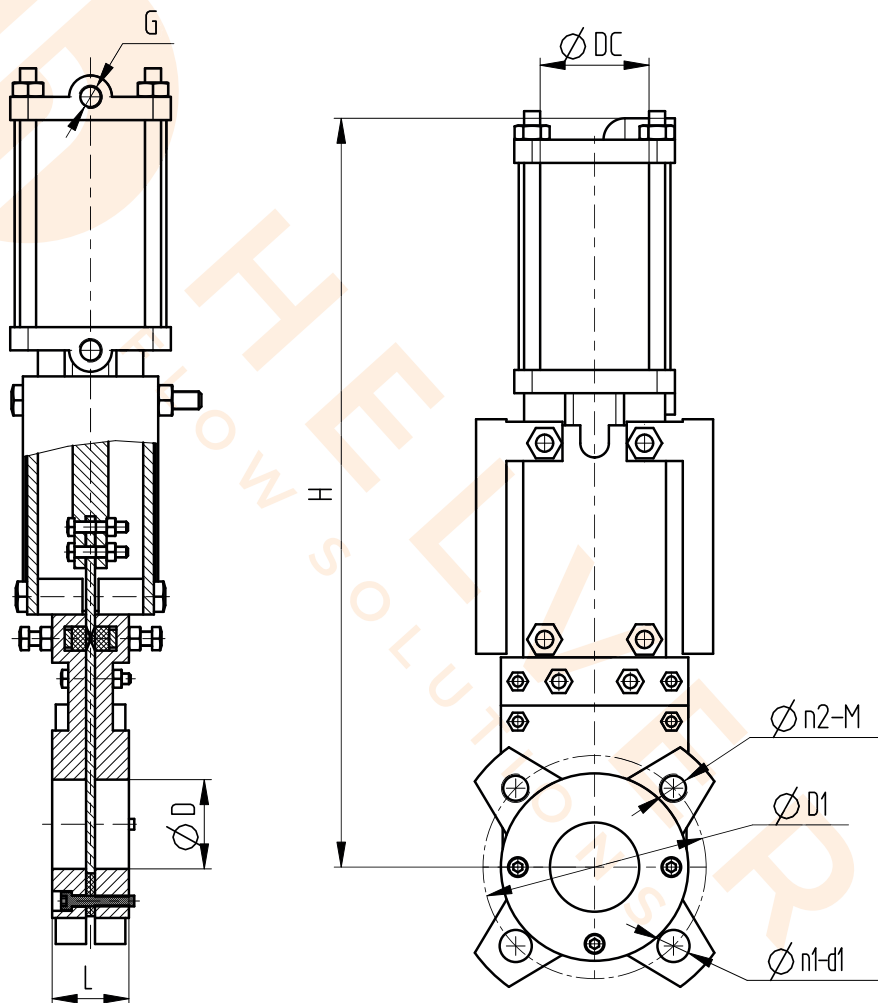
### Helver KV-131 с пневмоприводом двойного действия



#### Общие технические характеристики

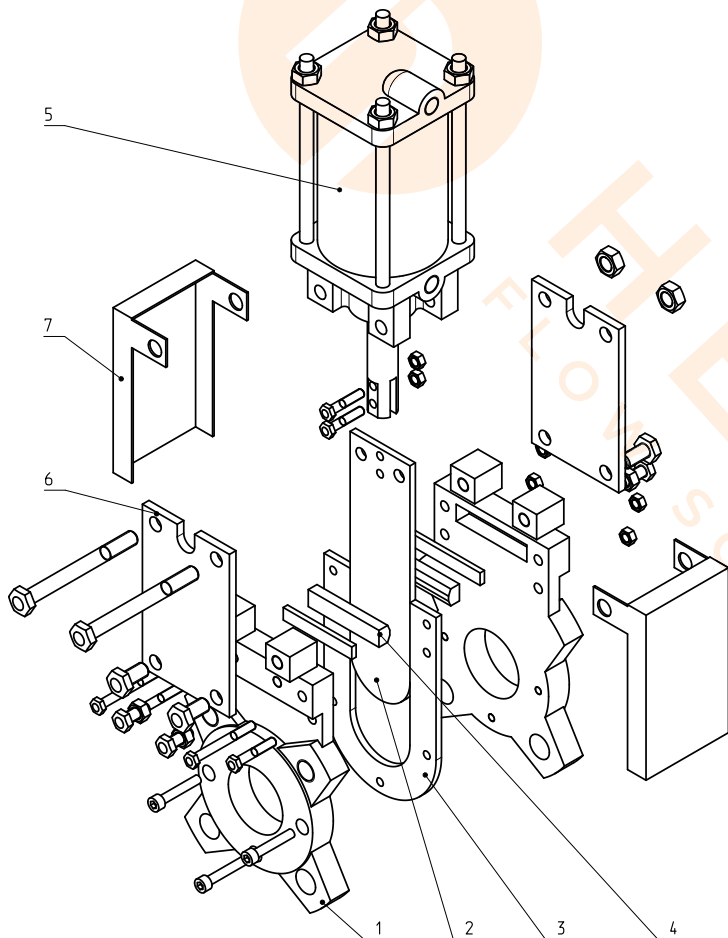
Номинальный диаметр, DN	50-300
Номинальное давление, PN	10 бар
Максимальное давление рабочей среды	DN50-200: 10 бар; DN250-300: 7 бар
Рабочая среда	Вода, воздух и другие среды, совместимые с материалами конструкции обратного клапана
Температура рабочей среды	От -10°C до 110°C
Тип присоединения	Межфланцевый
Класс герметичности	"А", в двух направлениях
Тип шпинделя	Выдвижной
Тип привода	Пневматический двойного действия
Давление управляющего воздуха	3,5...10 бар
Условия эксплуатации	У 3.1 по ГОСТ 15150-69

## Габаритные и присоединительные размеры затвора



Размер		D	L	H	D1	n1-d1	n2-M	DC	G
mm	in								
50	2"	50	43	420	125	2x18	2xM16	80	G1/4"
65	2,5"	65	46	460	145	2x18	2xM16	80	G1/4"
80	3"	80	46	505	160	2x18	2xM16	80	G1/4"
100	4"	100	52	555	180	2x18	2xM16	100	G1/4"
125	5"	125	56	630	210	2x18	2xM16	125	G1/4"
150	6"	150	56	715	240	2x23	2xM20	125	G1/4"
200	8"	200	63	900	295	2x23	2xM20	160	G1/4"
250	10"	250	69	1050	350	2x23	2xM20	200	G3/8"
300	12"	300	79	1170	400	2x23	2xM20	200	G3/8"

## Спецификация материалов



№	Наименование	Кол.	Материал
1	Корпус	2	Высокопрочный чугун GGG40
2	Запорный нож	1	Нержавеющая сталь SUS304
3	Седло	1	EPDM+сталь
4	Уплотнение	2	EPDM
5	Пневмоцилиндр	1	Алюминий
6	Пластина	2	Сталь
7	Пластина	2	Сталь