

# Затвор шиберный Helver KV-131

Ø50



**Тип изделия:**

Затвор шиберный

**Серия: Helver KV-131**

**Наименование:**

KV-131-050-10-H Затвор шиберный Helver, межфланцевый, DN50, PN10, корпус: высокопрочный чугун GGG40, нож: нерж, сталь AISI304, уплотнение: EPDM, T<sub>max</sub>=110°C, двухсторонняя герметичность; управление: штурвал

**Товарный знак:** Helver™

**Изготовитель:** ООО «Хелвер»

**Адрес изготовителя:**

Произведено в Китае по техническим условиям ООО "Хелвер"

**Разрешительная документация:**

Декларация соответствия ТР ТС 010/2011 «О безопасности машин и оборудования» ЕАЭС № ВУ/112 11.01. ТР010 000.00 46702 от 19.12.2025. Действительна до 17.12.2030.

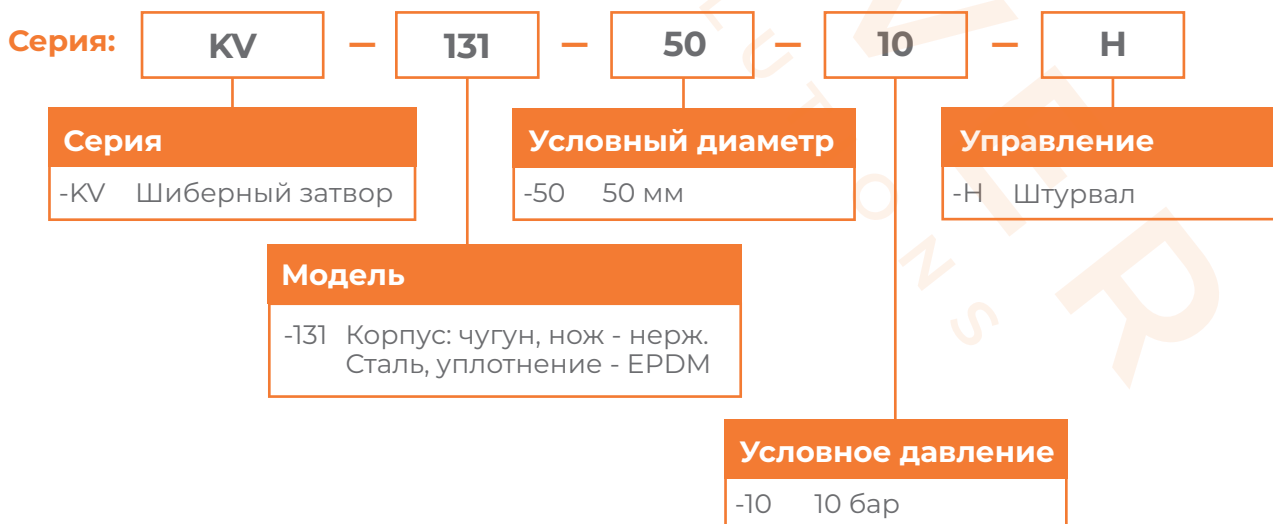
## СОДЕРЖАНИЕ

1. НАЗНАЧЕНИЕ ИЗДЕЛИЯ.....	2
2. ОБОЗНАЧЕНИЯ МАРКИРОВКИ.....	2
3. ОБЩИЕ ТЕХНИЧЕСКИЕ ПАРАМЕТРЫ.....	3
4. ГАБАРИТНЫЕ И ПРИСОЕДИНИТЕЛЬНЫЕ РАЗМЕРЫ.....	4
5. СПЕЦИФИКАЦИЯ МАТЕРИАЛОВ.....	5
6. ГАРАНТИЙНЫЕ ОБЯЗАТЕЛЬСТВА.....	6
7. СВИДЕТЕЛЬСТВО О ПРИЕМКЕ.....	6
8. ИНСТРУКЦИЯ ПО ЭКСПЛУАТАЦИИ.....	7
1. Правила установки.....	7
2. Правила эксплуатации и технического обслуживания.....	7
3. Демонтаж.....	8
4. Правила хранения и транспортировки.....	8

### 1. НАЗНАЧЕНИЕ ИЗДЕЛИЯ

Шибберные затворы предназначены для перекрытия потока в трубопроводах, транспортирующих воду, сточные воды, различные консистенции бумажных пульп, древесные массы, суспензии, порошки др. сыпучие среды.

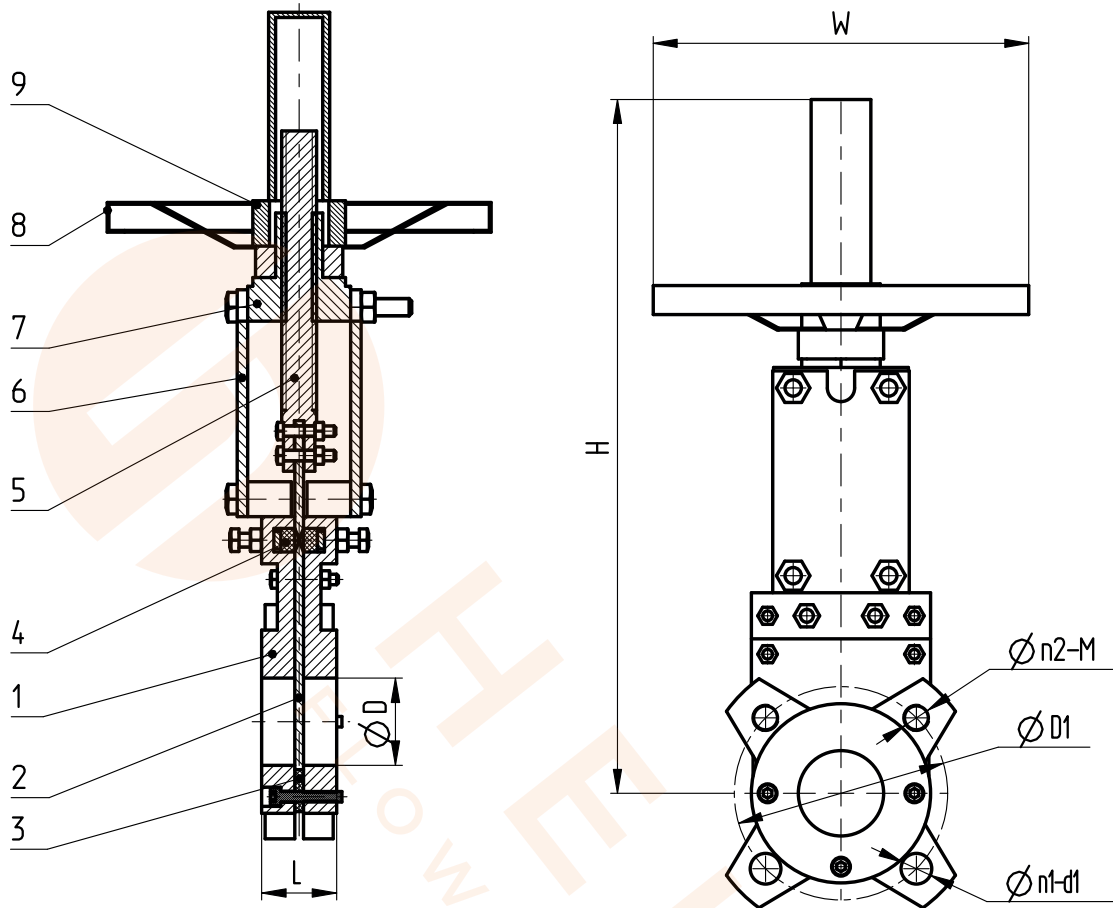
### 2. ОБОЗНАЧЕНИЕ МАРКИРОВКИ



### 3. ОБЩИЕ ТЕХНИЧЕСКИЕ ПАРАМЕТРЫ

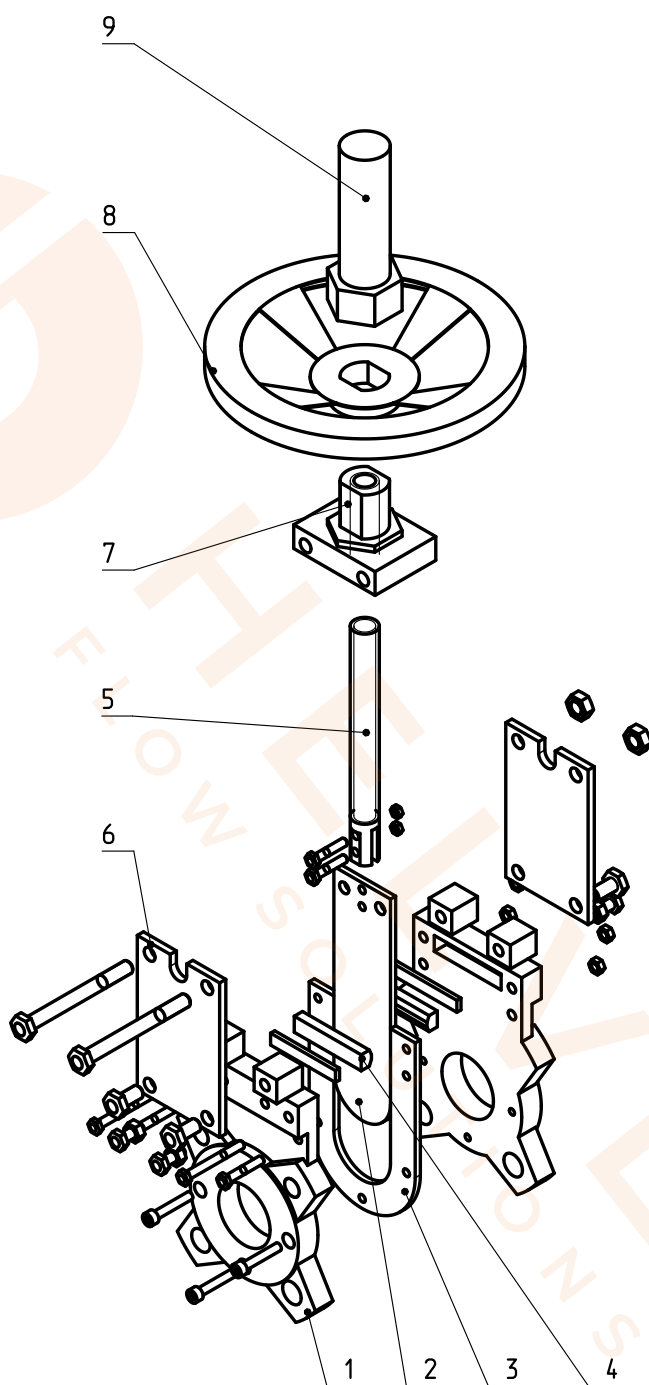
ОБЩИЕ ТЕХНИЧЕСКИЕ ПАРАМЕТРЫ	
Номинальный диаметр, DN	50-300
Номинальное давление, PN	10 бар
Максимальное давление рабочей среды	DN50-200: 10 бар; DN250-300: 7 бар
Рабочая среда	Вода, воздух и другие среды, совместимые с материалами конструкции обратного клапана
Температура рабочей среды	От -10°C до 110°C
Тип присоединения	Межфланцевый
Класс герметичности	"А", в двух направлениях
Тип шпинделя	Выдвижной
Условия эксплуатации	У 3.1 по ГОСТ 15150-69

#### 4. ГАБАРИТЫ И ПРИСОЕДИНИТЕЛЬНЫЕ РАЗМЕРЫ



Размер		D	L	H	W	D1	n1-d1	n2-M
mm	in							
50	2"	50	43	406	220	125	2x18	2xM16
65	2,5"	65	46	445	220	145	2x18	2xM16
80	2"	80	46	465	220	160	2x18	2xM16
100	4"	100	52	500	220	180	2x18	2xM16
125	5"	125	56	600	220	210	2x18	2xM16
150	6"	150	56	645	220	240	2x23	2xM20
200	8"	200	63	960	320	295	2x23	2xM20
250	10"	250	69	1050	320	350	2x23	2xM20
300	12"	300	79	1200	450	400	2x23	2xM20

## 5. СПЕЦИФИКАЦИЯ МАТЕРИАЛОВ



№	Наименование	Кол-во	Материал
1	Корпус	2	Высокопрочный чугун GGG40
2	Запорный нож	1	Нержавеющая сталь SUS304
3	Седло	1	EPDM+сталь
4	Уплотнение	2	EPDM
5	Шток	1	Нержавеющая сталь SUS420
6	Пластина	2	Сталь
7	Ведущая гайка штока	1	Латунь HMn-58-2-2
8	Штурвал	1	Углеродистая сталь
9	Крышка штока	1	Сталь

## 6. ГАРАНТИЙНЫЕ ОБЯЗАТЕЛЬСТВА

Изготовитель гарантирует нормальную работу оборудования при условии соблюдения правил транспортировки, хранения, монтажа и эксплуатации, указанных в настоящем паспорте. Гарантийный срок эксплуатации приводов составляет 12 месяцев с даты отгрузки.

Расчетный срок службы оборудования составляет не менее 7 лет, при условии его эксплуатации в соответствии с правилами и рекомендациями настоящего документа, при отсутствии длительных пиковых нагрузок и других негативных факторов.

Гарантийное обслуживание производится при доставке оборудования на территорию изготовителя по адресу: г. Минск, ул. Притыцкого, д.62 корп. 20

**Условие прекращения гарантийных обязательств:** наличие следов вскрытия и манипуляций с внутренними компонентами шиберного затвора, наличие химических или механических повреждений.

## 7. СВИДЕТЕЛЬСТВО О ПРИЕМКЕ

Оборудование произведено в соответствии с требованиями ТУ ВУ 193715448.012 Шиберные затворы Helver KV и признано годным к эксплуатации.

Шиберные затворы Helver KV успешно прошли программу приемо-сдаточных испытаний:

- Проверка соответствия конструкторской документации, правильности и качества сборки
- Проверка работоспособности
- Испытания на прочность и плотность корпуса изделия
- Испытания на герметичность в затворе
- Проверка комплектности
- Проверка маркировки

Наименование изготовителя	
Изготовитель:	ООО «Хелвер», г. Минск, Республика Беларусь
Дата продажи	
Количество, шт.	
ФИО / Подпись	

МП



## Внимание!

Монтаж и ввод в эксплуатацию оборудования должны выполнять квалифицированные специалисты!

При монтаже оборудования неквалифицированными специалистами изготовитель не несет ответственности за неисправности, возникшие из-за неправильного монтажа.

## Запрещается!



- Использование оборудования при давлениях и температурах, превышающих максимально допустимые значения.
- Удалять с оборудования шильду с маркировкой.
- Допускать замерзание рабочей среды внутри оборудования.
- Закрывать затвор клапана при гидроиспытаниях трубопровода давлением более 1,1PN.
- Производить работы по устранению дефектов при наличии давления и рабочей среды в трубопроводе.
- Использовать оборудование в качестве опоры на трубопроводе.
- Открывать/закрывать шиберные затворы с применением рычагов, удлиняющих маховик, не предусмотренных инструкцией по эксплуатации.
- Приваривать ответные фланцы к трубопроводу с прикрепленным к ним оборудованием.
- Использовать клапаны для работы в качестве регулирующих устройств или при не полностью открытом положении затвора.

## 1. ПРАВИЛА УСТАНОВКИ

1.1. Трубопровод, на который производится монтаж, должен иметь надежную опору и быть соосным с присоединительными частями клапана, чтобы предотвратить нагрузку на шиберный затвор.

1.2. Шиберный затвор должен быть смонтирован в месте, обеспечивающим свободный доступ к нему для периодического осмотра и технического обслуживания.

1.3. Перед монтажом шиберного затвора следует произвести очистку трубопроводов от посторонних загрязнений.

1.4. Перед монтажом следует сбросить давление в трубопроводе и очистить внутренние поверхности труб, граничащие с местом установки, от инородных частиц (например, остатков нагара или изоляционного материала).

1.5. Параметры рабочей и окружающей среды должны соответствовать техническим характеристикам шиберного затвора серии KV.

1.6. Монтаж затвора серии KV на трубопроводе осуществляется на горизонтальных и вертикальных трубопроводах штурвалом/приводом вбок или вверх. Монтаж затвора штурвалом/приводом вниз не допускается.

## 2. ПРАВИЛА ЭКСПЛУАТАЦИИ И ТЕХНИЧЕСКОГО ОБСЛУЖИВАНИЯ

2.1. Эксплуатация шиберного затвора допускается только при соблюдении всех требований и параметров, установленных в данном паспорте.

2.2. Следите за совместимостью рабочих сред с материалами внутренних деталей затвора. Не допускайте использования затвора, если температура или давление рабочей среды выходят за рабочие диапазоны, указанные в технических характеристиках. Не начинайте использование, если шиберный затвор имеет видимые механические повреждения.

2.3. Для закрытия и открытия шиберного затвора необходимо повернуть штурвал по направлению стрелки, указанной на штурвале. Шиберный затвор рекомендуется открывать/закрывать плавными и медленными движениями, без рывков.

2.4. Перед началом эксплуатации шиберного затвора необходимо убедиться в герметичности всех соединений относительно окружающей среды.

2.5. Перед началом эксплуатации следует убедиться в отсутствии видимых механических повреждений. При обнаружении внешних механических повреждений необходимо обратиться к квалифицированным сотрудникам для определения возможности эксплуатации оборудования с такими повреждениями.

В случае возникновения сомнений в возможности эксплуатации затвора следует обратиться в Сервисный центр, к изготовителю или его официальному представителю.

2.6. При обнаружении неисправностей в работе затворов серии KV рекомендуется заменить его на новый или обратиться в Сервисный центр для выявления возможностей ремонта неисправного изделия.

2.7. Техническое обслуживание должен проводить квалифицированный специалист.

2.8. Техническое обслуживание необходимо производить с определенной периодичностью в зависимости от степени жесткости условий эксплуатации, но не реже одного раза в три месяца. Кроме того, техническое обслуживание необходимо производить при обнаружении неполадок в работе шиберного затвора.

2.9. Техническое обслуживание производится только при отсутствии избыточного давления и рабочей среды в клапане после снижения температуры поверхности шиберного затвора и окружающих трубопроводов.

2.10. Во время проведения технического обслуживания необходимо проверять состояние и работоспособность шиберного затвора:

- открывается и закрывается ли клапан полностью;
- отсутствие утечек среды из корпуса затвора;
- состояние уплотнений;
- степень изношенности внутренних деталей.

2.11. Техническое обслуживание должно включать в себя чистку внутренних деталей шиберного затвора.

2.12. Осмотр шиберного затвора входит в техническое обслуживание, однако он может быть выполнен независимо от технического обслуживания. Периодичность проведения осмотра определяет организация, эксплуатирующая клапан. В ходе осмотра затвора серии KV необходимо убедиться в отсутствии видимых:

- механических повреждений клапана;
- внешних утечек рабочей среды в окружающую среду.

2.14. В случае установки шиберного затвора вне обогреваемых помещений необходимо обеспечить дренирование оборудования при низких температурах окружающей среды, либо обеспечить его теплоизолирование, чтобы избежать замерзания среды внутри затвора.

### 3. ДЕМОНТАЖ



#### **Внимание!**

**Монтаж, демонтаж, подключение, настройка, техническое обслуживание и эксплуатация шиберных затворов должны осуществляться квалифицированными сотрудниками с соблюдением требований данного паспорта и других правил/ стандартов/ регламентов принятых к исполнению на предприятии.**

3.1 Убедитесь, что демонтаж шиберного затвора не приведет к нарушению работы или повреждению другого оборудования и не создаст опасности для персонала.

3.2. Сбросьте давление рабочей среды из трубопровода, на котором установлен клапан.

3.3. Отсоедините шиберный затвор от трубопровода, на котором он установлен.

### 4. ПРАВИЛА ХРАНЕНИЯ И ТРАНСПОРТИРОВКИ

4.1. До монтажа шиберные затворы должны храниться в складских помещениях или под навесом, защищающих их от загрязнения, прямых солнечных лучей и атмосферных осадков, обеспечивающих сохранность упаковки и исправность в течение гарантийного срока.

4.2. При длительном хранении шиберного затвора необходимо периодически (не реже одного раза в 6 месяцев) проводить осмотр, удаление наружных загрязнений.

4.3. После продолжительного хранения следует произвести ревизию на предмет видимых разрушений, растрескивания.

4.4. Запрещается использовать шиберные затворы имеющие видимые повреждения.

4.5. Для хранения при отсутствии заводской упаковки шиберный затвор следует упаковать в плотную бумагу или полиэтиленовую упаковку достаточной толщины.

4.6. После длительного хранения при необходимости следует провести дополнительный тест на работоспособность.

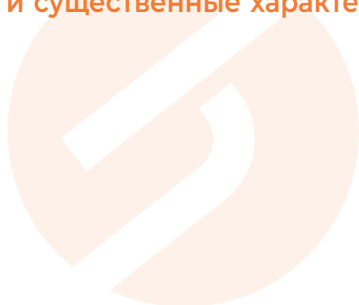
4.7. Срок хранения не более 5 лет.

4.8. Хранение и транспортировка должна осуществляться без ударных нагрузок при температуре: -10...+60 °С без резких перепадов температур.

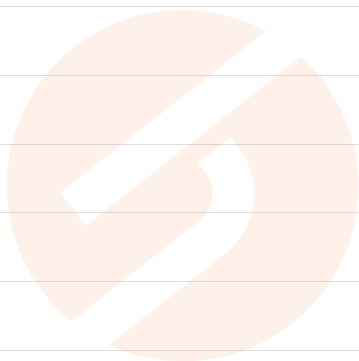
4.9. Допускается транспортировка без упаковки, при этом должны быть соблюдены условия, гарантирующие сохранность деталей/покрытия шибберных затворов.

**Внимание!**

Изготовитель оставляет за собой право на внесение изменений, не влияющих на функционирование и существенные характеристики продукции.



HELVER  
FLOW SOLUTIONS



HELVER  
FLOW SOLUTIONS



# ЕВРАЗИЙСКИЙ ЭКОНОМИЧЕСКИЙ СОЮЗ ДЕКЛАРАЦИЯ О СООТВЕТСТВИИ

**Заявитель** Общество с ограниченной ответственностью «Хелвер», зарегистрирован в Едином государственном регистре юридических лиц и индивидуальных предпринимателей за № 193715448,

**место нахождения (адрес юридического лица):** Республика Беларусь, 220140, город Минск, улица Притыцкого, дом 62, корпус 20, кабинет 152, 3 этаж, номер телефона: +375447758899, адрес электронной почты: info@helver.by

**в лице** главного бухгалтера Климович Татьяны Степановны, доверенность б/н от 10.11.2025, **заявляет, что** арматура промышленная трубопроводная: затворы шиберные серии KV, торговой марки Helver,

**изготовитель:** Общество с ограниченной ответственностью «Хелвер»

**место нахождения (адрес юридического лица):** Республика Беларусь, 220140, город Минск, улица Притыцкого, дом 62, корпус 20, кабинет 152, 3 этаж,

**адрес места осуществления деятельности по изготовлению продукции:** 1. 220140, город Минск, улица Притыцкого, дом 62, корпус 20, кабинет 152, 3 этаж, Республика Беларусь;

2. № 518, TIANSHAN INDUSTRIAL PARK, XIAOZHAN TOWN, JINNAN DIST, TIANJIN, Китай.

**продукция изготовлена в соответствии с** ТУ BY 193715448.012-2025 Затворы шиберные «Helver» KV

**код ТН ВЭД ЕАЭС:** 8481806100, 8481806390

**серийный выпуск**

**соответствует требованиям** технического регламента Таможенного союза «О безопасности машин и оборудования» (ТР ТС 010/2011)

**Декларация о соответствии принята на основании:**

протокола испытаний № 2025-210-00 от 16.12.2025, выданного испытательной лабораторией общества с ограниченной ответственностью «ИЛТЭКС Пром».

Схема декларирования соответствия: 1д.

**Дополнительная информация:**

Примененный стандарт: разделы 6-13 ГОСТ 12.2.063-2015 "Арматура трубопроводная. Общие требования безопасности"; ГОСТ 5762-2002 «Арматура трубопроводная промышленная. Задвижки на номинальное давление не более PN 250. Общие технические условия». Обоснование безопасности «ЗАТВОРЫ ШИБЕРНЫЕ «HELVER».

Условия и сроки хранения, согласно эксплуатационной документации. Гарантийный срок эксплуатации - 12 месяцев с момента отгрузки потребителю.

**Декларация о соответствии действительна с даты регистрации по 17.12.2030 включительно.**

(подпись)



М.П.

Климович Татьяна Степановна

(Ф.И.О заявителя)

Регистрационный номер декларации о соответствии:

ЕАЭС № ВУ/112 11.01. ТР010 000.00 46702

Дата регистрации декларации о соответствии: 19.12.2025





HELVER  
FLOW SOLUTIONS



**HELVER**  
FLOW SOLUTIONS

Тел.: +375 44 775 88 99

**WWW.HELVER.BY**

---

Изготовитель: ООО «Хелвер»  
Адрес изготовителя: 220140, г.Минск,  
ул. Притыцкого, 62/20, каб. 152