

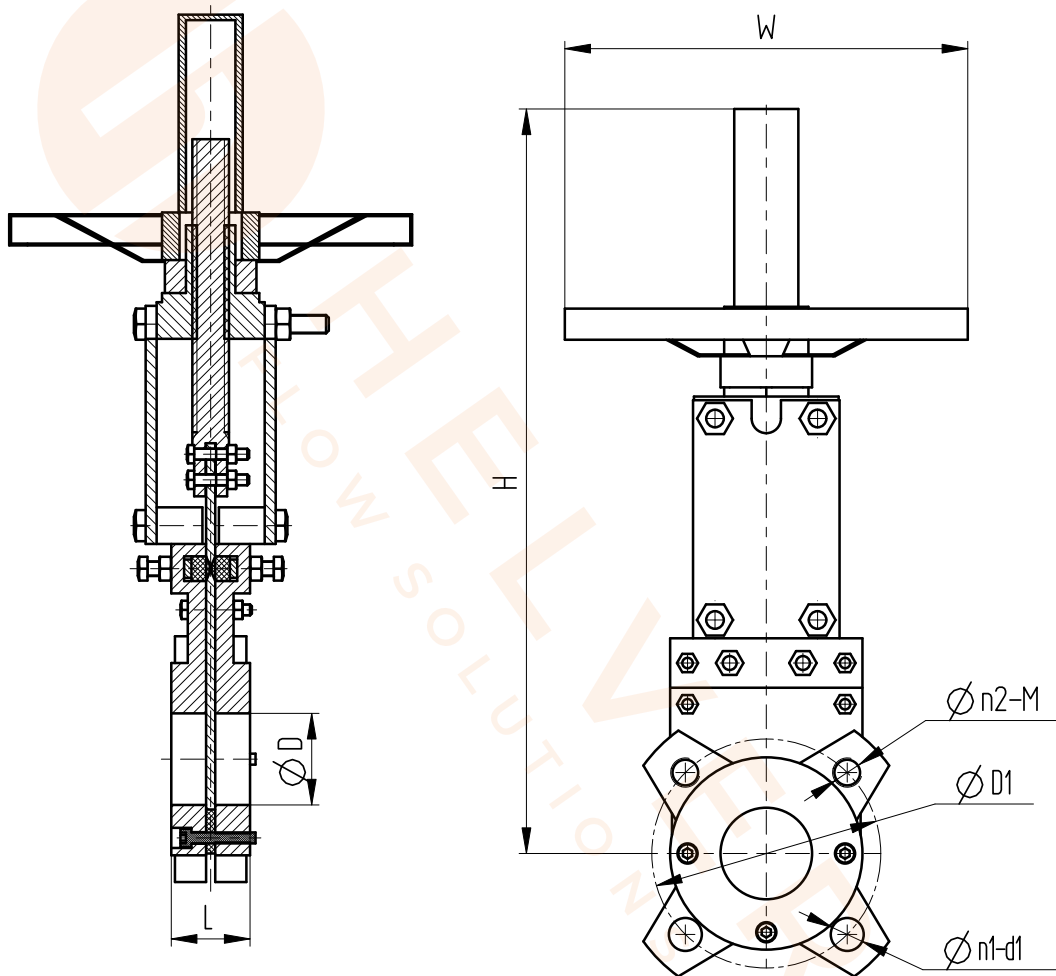
## Затвор шиберный Helver KV-131



### Общие технические характеристики

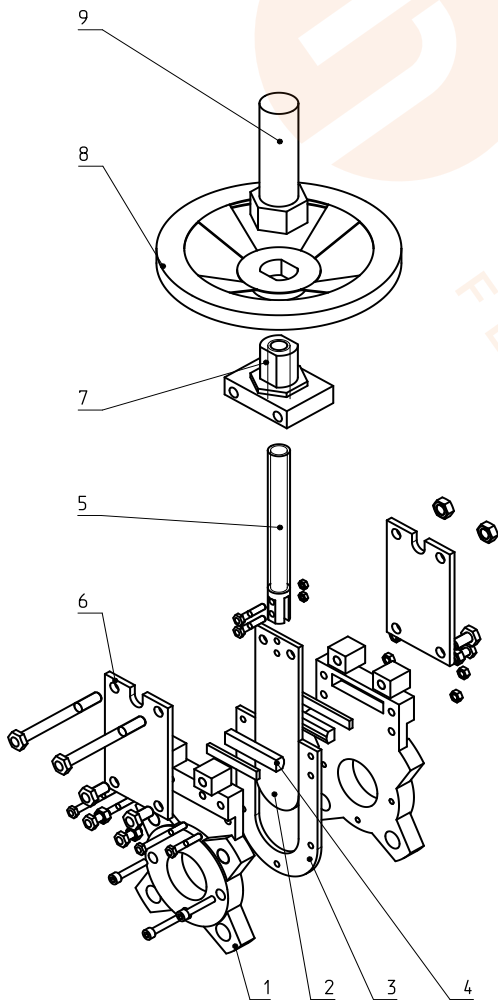
Номинальный диаметр, DN	50-300
Номинальное давление, PN	10 бар
Максимальное давление рабочей среды	DN50-200: 10 бар; DN250-300: 7 бар
Рабочая среда	Вода, воздух и другие среды, совместимые с материалами конструкции обратного клапана
Температура рабочей среды	От -10°C до 110°C
Тип присоединения	Межфланцевый
Класс герметичности	"А", в двух направлениях
Тип шпинделя	Выдвижной
Условия эксплуатации	У 3.1 по ГОСТ 15150-69

## Габаритные и присоединительные размеры затвора



Размер		D	L	H	W	D1	n1-d1	n2-M
mm	in							
50	2"	50	43	406	220	125	2x18	2xM16
65	2,5"	65	46	445	220	145	2x18	2xM16
80	3"	80	46	465	220	160	2x18	2xM16
100	4"	100	52	500	220	180	2x18	2xM16
125	5"	125	56	600	220	210	2x18	2xM16
150	6"	150	56	645	220	240	2x23	2xM20
200	8"	200	63	960	320	295	2x23	2xM20
250	10"	250	69	1050	320	350	2x23	2xM20
300	12"	300	79	1200	450	400	2x23	2xM20

## Спецификация материалов



№	Наименование	Кол.	Материал
1	Корпус	2	Высокопрочный чугун GGG40
2	Запорный нож	1	Нержавеющая сталь SUS304
3	Седло	1	EPDM+сталь
4	Уплотнение	2	EPDM
5	Шток	1	Нержавеющая сталь SUS420
6	Пластина	2	Сталь
7	Ведущая гайка штока	1	Латунь HMn-58-2-2
8	Штурвал	1	Углеродистая сталь
9	Крышка штока	1	Сталь